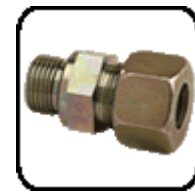
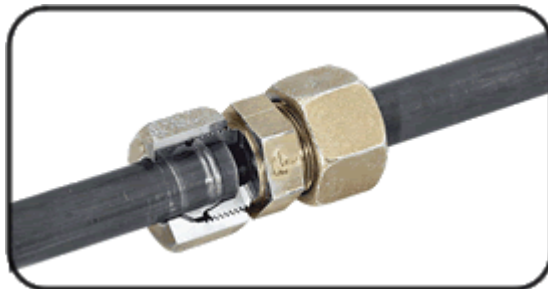
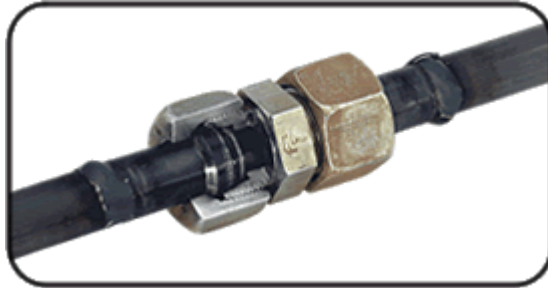


# Putkiliittimet


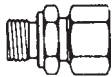
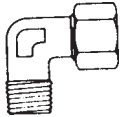
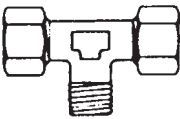
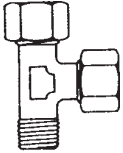

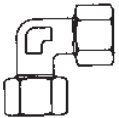
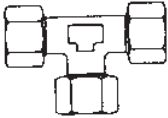
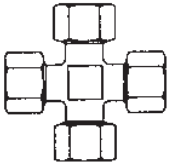

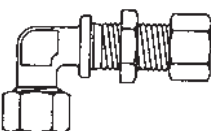
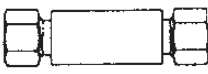
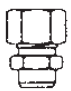
## DIN 2353 hinnasto 1.5.2002




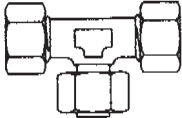
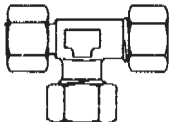
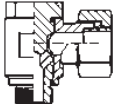



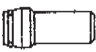

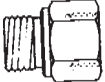




Hinnat ovat ohjehintoja ilman arvonlisäveroa vapaasti varastossamme.  
Pidätämme oikeuden muuttaa hintoja ilman ennakoilmoitusta.

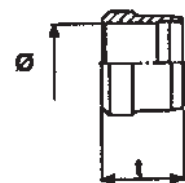
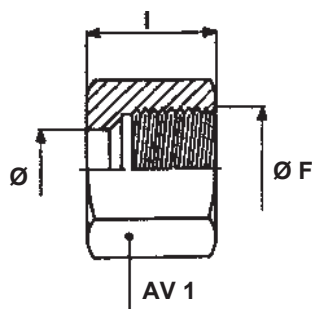
# Putkiliitinhinnasto

## Sisällysluettelo

		Sivulla
	<b>L/S AL/AS</b> Mutterit ja leikkuurenkaat	3.1
	<b>DL/DS</b> Suorat perusliittimet	3.2- 3.7
	<b>GL/GS</b> Kulmaliittimet	3.8- 3.10
	<b>NL/NS</b> T-liittimet	3.11- 3.13
	<b>ABL/ABS</b> L-liittimet	3.14- 3.16
	<b>EL/ES</b> Suorat jatkoliittimet	3.17
	<b>KL/KS</b> Kulmajatkoliittimet	3.18
	<b>QL/QS</b> T-liittimet	3.19
	<b>ZL/ZS</b> Ristiliittimet	3.20
	<b>RL/RS</b> Suorat läpivientiliittimet	3.21
	<b>UL/US</b> Kulma- läpivientiliittimet	3.22
	<b>YL/YS</b> Hitsattavat läpivientiliittimet	3.23
	<b>XL/XS</b> Hitsattavat perusliittimet	3.24

		Sivulla
	<b>GAI</b> Perusliittimet, sisäkierre	3.25- 3.26
	<b>MAV</b> Painemittariliittimet	3.27
	<b>DDL/DDS</b> Suunnattavat kulmaliittimet	3.28
	<b>EEL/EES</b> Suunnattavat T-liittimet	3.29
	<b>FFL/FFS</b> Suunnattavat L-liittimet	3.30
	<b>WHO</b> Banjoliittimet	3.31- 3.32
	<b>PUN</b> Putkinipat	3.33- 3.34
	<b>SL/SS</b> Putkisupistusliittimet	3.35- 3.36
	<b>138</b> Kuusiokolutulpat	3.37
	<b>SKO</b> Hitsausnipat	3.38
	<b>BUZ</b> Putkitulpat	3.39
	<b>KN</b> Kierresupistusnipat	3.40
	<b>RHD</b> Vastaventtiilit	3.41
	<b>RHV/RHZ</b> Vastaventtiilit	3.42

## Leikkuurenkaat



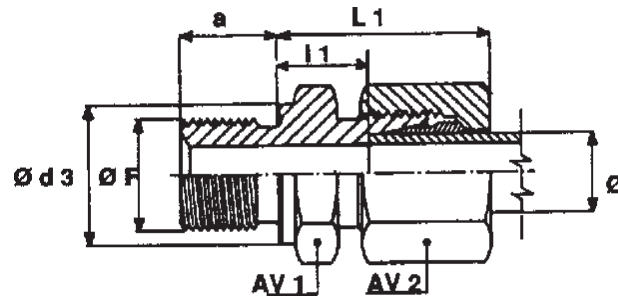
### Mutteri DIN 3870

Sarja	Putken ulko Ø mm	TILAUS-NUMERO	Ø F	AV 1	I	HINTA EUR/kpl
Erittäin kevyt	4	ALL 4	M 8x1	10	11,5	0,32
	5	ALL 5	M 10x1	12	12	0,33
	6	ALL 6	M 10x1	12	12	0,33
	8	ALL 8	M 12x1	14	12,5	0,37
L	6	AL 6	M 12x1,5	14	14,5	0,37
	8	AL 8	M14x1,5	17	14,5	0,39
	10	AL 10	M 16x1,5	19	15,5	0,46
	12	AL 12	M 18x1,5	22	15,5	0,57
	15	AL 15	M 22x1,5	27	17	0,87
	18	AL 18	M 26x1,5	32	18	1,57
	22	AL 22	M 30x2	36	20	2,10
	28	AL 28	M 36x2	41	21	4,05
	35	AL 35	M 45x2	50	24	5,05
	42	AL 42	M 52x2	60	24	5,30
Kevyt	6	AS 6	M 14x1,5	17	16,5	0,43
	8	AS 8	M16x1,5	19	16,5	0,50
	10	AS 10	M 18x1,5	22	17,5	0,70
	12	AS 12	M 20x1,5	24	17,5	0,81
	14	AS 14	M 22x1,5	27	20,5	0,98
	16	AS 16	M 24x1,5	30	20,5	1,61
	20	AS 20	M 30x2	36	24	2,45
	25	AS 25	M 36x2	46	27	4,55
	30	AS 30	M 42x2	50	29	5,65
	38	AS 38	M 52x2	60	32,5	8,15
Raskas	6	AS 6	M 14x1,5	17	16,5	0,43
	8	AS 8	M16x1,5	19	16,5	0,50
	10	AS 10	M 18x1,5	22	17,5	0,70
	12	AS 12	M 20x1,5	24	17,5	0,81
	14	AS 14	M 22x1,5	27	20,5	0,98
	16	AS 16	M 24x1,5	30	20,5	1,61
	20	AS 20	M 30x2	36	24	2,45
	25	AS 25	M 36x2	46	27	4,55
	30	AS 30	M 42x2	50	29	5,65
	38	AS 38	M 52x2	60	32,5	8,15

### Leikkuurenkas DIN 3861

TILAUS-NUMERO	t	HINTA EUR//kpl
LL 4	6	0,39
LL 5	7	x
LL 6	7	0,39
LL 8	7	0,39
L 6	9,5	0,39
L 8	9,5	0,41
L 10	10	0,43
L 12	10	0,46
L 15	10	0,54
L 18	10	0,78
L 22	10,5	0,89
L 28	10,5	1,09
L 35	13	1,68
L 42	13,5	2,40
S 6	9,5	0,39
S 8	9,5	0,41
S 10	10	0,43
S 12	10	0,46
S 14	10	0,74
S 16	10,5	0,85
S 20	12,5	1,09
S 25	12,5	1,39
S 30	13	1,71
S 38	13,5	2,30

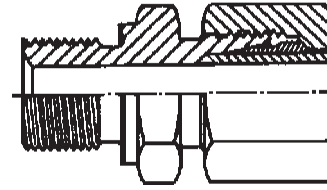
## BSP-putkikierre



Sarja	NP (bar)	Putken ulko Ø (mm)	TILAUS-NUMERO	Ø F	AV 1	AV 2	a	L 1	l 1	d 3	HINTA EUR//kpl
L	315	6	DL 6	1/8"	14	14	8	23	8,5	14	1,46
		8	DL 8	1/4"	19	17	12	25	10	18	1,93
		10	DL 10	1/4"	19	19	12	26	11	18	2,10
		12	DL 12	3/8"	22	22	12	27	12,5	22	2,75
		15	DL 15	1/2"	27	27	14	29	14	26	3,90
		18	DL 18	1/2"	27	32	14	31	14,5	26	4,95
	160	22	DL 22	3/4"	32	36	16	33	16,5	32	7,20
		28	DL 28	1"	41	41	18	34	17,5	39	13,40
		35	DL 35	1 1/4"	50	50	20	39	17,5	49	18,90
		42	DL 42	1 1/2"	55	60	22	42	19	55	22,80
S	630	6	DS 6	1/4"	19	17	12	28	13	18	2,05
		8	DS 8	1/4"	19	19	12	30	15	18	2,30
		10	DS 10	3/8"	22	22	12	31	15	22	3,05
		12	DS 12	3/8"	22	24	12	33	17	22	3,30
		14	DS 14	1/2"	27	27	14	37	19	26	5,15
	400	16	DS 16	1/2"	27	30	14	37	18,5	26	5,55
		20	DS 20	3/4"	32	36	16	42	20,5	32	8,35
		25	DS 25	1"	41	46	18	47	23	39	14,50
	250	30	DS 30	1 1/4"	50	50	20	50	23,5	49	22,40
		38	DS 38	1 1/2"	55	60	22	57	26	55	27,90

## BSP-putkikierre

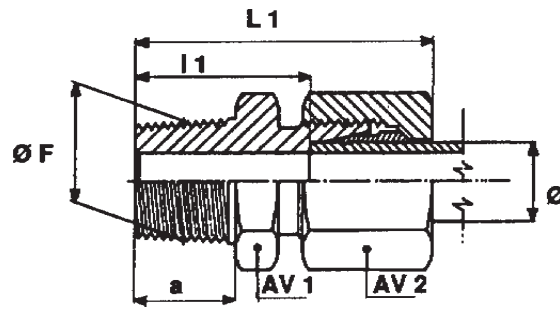
Vakioista poikkeavat kierrekoot



Sarja	NP (bar)	Putken ulko Ø (mm)	TILAUS-NUMERO	Kierre Ø F	HINTA EUR//kpl	
L	315	6	DL 6 1/4 R	1/4"	2,15	
		6	DL 6 3/8 R	3/8"	3,29	
		8	DL 8 1/8 R	1/8"	3,50	
		8	DL 8 3/8 R	3/8"	3,20	
		8	DL 8 1/2 R	1/2"	5,90	
		10	DL 10 1/8 R	1/8"	3,95	
		10	DL 10 3/8 R	3/8"	3,20	
		10	DL 10 1/2 R	1/2"	4,40	
		12	DL 12 1/4 R	1/4"	3,10	
		12	DL 12 1/2 R	1/2"	4,20	
		15	DL 15 3/8 R	3/8"	4,75	
		15	DL 15 3/4 R	3/4"	12,00	
		18	DL 18 3/4 R	3/4"	9,30	
		160	22	DL 22 1/2 R	1/2"	12,60
			22	DL 22 1 R	1"	25,30
S	630	8	DS 8 3/8 R	3/8"	x	
		10	DS 10 1/2 R	1/2"	4,65	
		12	DS 12 1/2 R	1/2"	4,00	
		14	DS 14 3/8 R	3/8"	13,75	
	400	16	DS 16 3/8 R	3/8"	11,20	
		16	DS 16 3/4 R	3/4"	9,40	
		20	DS 20 1/2 R	1/2"	14,40	
		25	DS 25 3/4 R	3/4"	22,40	
	250	30	DS 30 1 R	1"	28,10	
		38	DS 38 1 R	1"	35,65	
38		DS 38 1 1/4 R	1 1/4"	33,90		

x) Hinta pyydettyessä

## BSPT-putkikierre



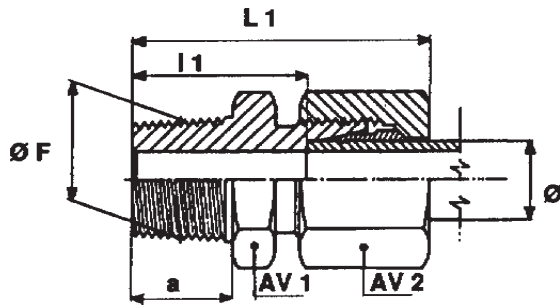
Sarja	NP (bar)	Putken ulko Ø mm	TILAUS-NUMERO	Ø F	AV 1	AV 2	a	L 1	l1	HINTA EUR/kpl
Erittäin kevyt	100	4	DLL 4 RK	1/8"	11	10	8	26	16	1,35
		5	DLL 5 RK	1/8"	11	12	8	26	14,5	8,90
		6	DLL 6 RK	1/8"	11	12	8	26	14,5	1,39
		8	DLL 8 RK	1/8"	12	14	8	28	16,5	1,54
L Kevyt	315	6	DL 6 RK	1/8"	12	14	10	32	17	x
		8	DL 8 RK	1/4"	17	17	13	36	21	x
		10	DL 10 RK	1/4"	17	19	13	37	22	x
		12	DL 12 RK	3/8"	19	22	13	38	23	x
		15	DL 15 RK	1/2"	24	27	16	42	27	x
		18	DL 18 RK	1/2"	27	32	16	44	27,5	x
	160	22	DL 22 RK	3/4"	32	36	18	48	31,5	x
		28	DL 28 RK	1"	41	41	20	51	34,5	x
		35	DL 35 RK	1 1/4"	46	50	21	58	36,5	x
		42	DL 42 RK	1 1/2"	55	60	22	61	38	x
S Raskas	630	6	DS 6 RK	1/4"	17	17	13	41	26	x
		8	DS 8 RK	1/4"	17	19	13	41	26	x
		10	DS 10 RK	3/8"	19	22	13	42	25,5	x
		12	DS 12 RK	3/8"	22	24	13	44	27,5	x
		14	DS 14 RK	1/2"	24	27	16	50	32	x
	400	16	DS 16 RK	1/2"	27	30	16	50	31,5	x
		20	DS 20 RK	3/4"	32	36	18	57	35,5	x
		25	DS 25 RK	1"	41	46	20	64	40	x
	250	30	DS 30 RK	1 1/4"	46	50	21	68	41,5	x
		38	DS 38 RK	1 1/2"	55	60	22	76	45	x

# Suorat perusliittimet

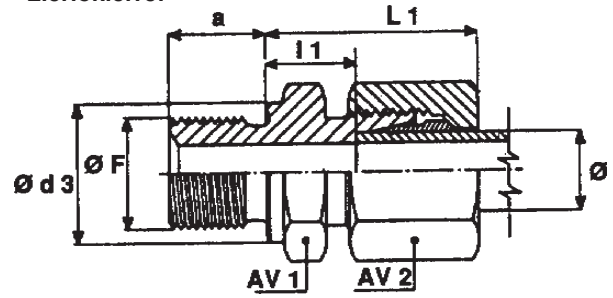
## metrinen kierre

C

Kartiokierre:

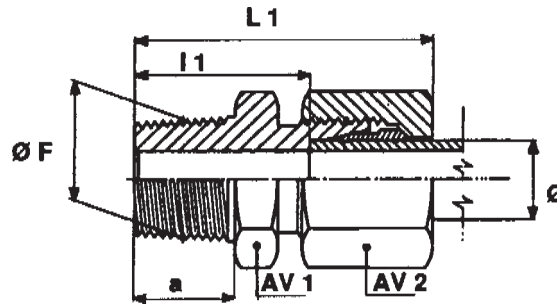


Lieriökierre:



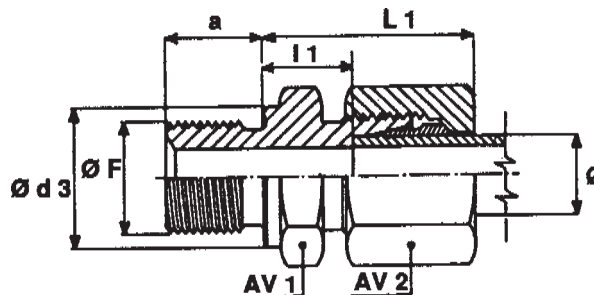
Sarja	NP (bar)	Putken ulko Ø mm	TILAUS-NUMERO	** Ø F	AV 2	AV 1	a	L 1	l 1	d 3	HINTA EUR//kpl
Erittäin kevyt	100	4	CLL 4 M6x1	MK 6x1	10	10	8	26	16	-	2,95
			CLL 4 MK	MK 8x1							1,43
			CLL 4 M8x1,25	MK 8x1,25							4,95
		5	CLL 5 MK	MK 8x1	12	11	8	26	14,5	-	-
			6	CLL 6 M6x1	MK 6x1	12	11	8	26	14,5	-
6	CLL 6 MK	MK 10x1	1,50								
6	CLL 6 M8x1	MK 8x1	1,93								
		8	CLL 8 MK	MK 10x1	14	12	8	28	16,5	-	1,52
L	315	6	CL 6	M 10x1	14	14	8	23	8,5	14	1,46
		8	CL 8	M 12x1,5	17	17	12	25	10	17	1,87
		10	CL 10	M 14x1,5	19	19	12	26	11	19	2,05
		12	CL 12	M 16x1,5	22	22	12	27	12,5	21	2,80
		15	CL 15	M 18x1,5	27	24	12	29	13,5	23	3,35
		18	CL 18	M 22x1,5	32	27	14	31	14,5	27	5,05
	160	22	CL 22	M 26x1,5	36	32	16	33	16,5	31	7,45
		28	CL 28	M 33x2	41	41	18	34	17,5	39	12,80
		35	CL 35	M 42x2	50	50	20	39	17,5	49	18,70
		42	CL 42	M 48x2	60	55	22	42	19	55	23,30
s	630	6	CS 6	M 12x1,5	17	17	12	28	13	17	2,05
		8	CS 8	M 14x1,5	19	19	12	30	15	19	2,30
		10	CS 10	M 16x1,5	22	22	12	31	15	21	3,10
		12	CS 12	M 18x1,5	24	24	12	33	17	23	3,30
		14	CS 14	M 20x1,5	27	27	14	37	19	25	5,20
		16	CS 16	M 22x1,5	30	27	14	37	18,5	27	5,55
	250	20	CS 20	M 27x2	36	32	16	42	20,5	32	8,40
		25	CS 25	M 33x2	46	41	18	47	23	39	14,40
		30	CS 30	M 42x2	50	50	20	50	23,5	49	22,20
		38	CS 38	M 48x2	60	55	22	57	26	55	27,80

## NPT-kierre



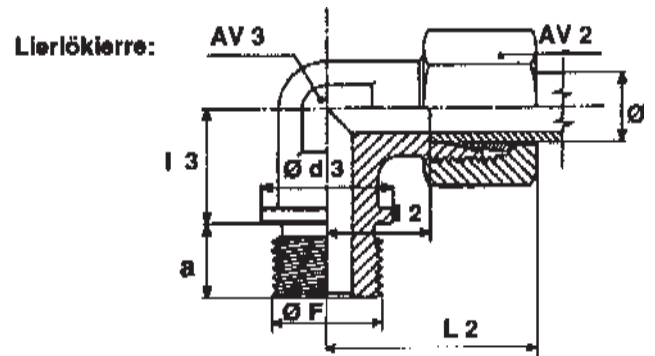
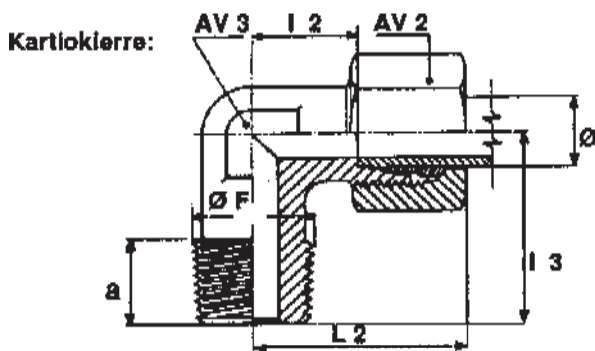
Sarja	NP (bar)	Putken ulko Ø mm	TILAUS-NUMERO	Ø F	AV 1	AV 2	a	L 1	l 1	HINTA EUR/kpl
L	100	4	DLL 4 NPT	1/8"	11	10	9,9	28	18	1,98
		5	DLL 5 NPT	1/8"	11	12	9,9	28	16,5	x
		6	DLL 6 NPT	1/8"	11	12	9,9	28	16,5	1,73
		8	DLL 8 NPT	1/8"	12	14	9,9	30	18,5	1,96
L	315	6	DL 6 NPT	1/8"	12	14	9,9	32	17	1,61
		8	DL 8 NPT	1/4"	17	17	15,1	38	23	2,30
		10	DL 10 NPT	1/4"	17	19	15,1	39	24	2,55
		12	DL 12 NPT	3/8"	19	22	15,2	40	25	2,75
		15	DL 15 NPT	1/2"	24	27	19,8	46	31	4,00
		18	DL 18 NPT	1/2"	27	32	19,8	48	31,5	5,01
	160	22	DL 22 NPT	3/4"	32	36	20,1	50	33,5	7,23
		28	DL 28 NPT	1"	41	41	25	56	39,5	13,50
		35	DL 35 NPT	1 1/4"	46	50	25,6	62	40,5	20,55
		42	DL 42 NPT	1 1/2"	55	60	26	65	42	25,90
S	630	6	DS 6 NPT	1/4"	17	17	15,1	43	28	2,80
		8	DS 8 NPT	1/4"	17	19	15,1	43	28	2,85
		10	DS 10 NPT	3/8"	19	22	15,2	44	27,5	3,50
		12	DS 12 NPT	3/8"	22	24	15,2	46	29,5	4,10
		14	DS 14 NPT	1/2"	24	27	19,8	54	36	5,11
	400	16	DS 16 NPT	1/2"	27	30	19,8	54	35,5	6,25
		20	DS 20 NPT	3/4"	32	36	20,1	59	37,5	9,23
		25	DS 25 NPT	1"	41	46	25	69	45	15,76
		30	DS 30 NPT	1 1/4"	46	50	25,6	73	46,5	23,90
		315	38	DS 38 NPT	1 1/2"	55	60	26	80	49

## UNF-kierre



Sarja	NP (mm)	Putken ulko Ø (mm)	TILAUS-NUMERO	Ø F	AV 1	AV 2	d 3	a	L 1	l 1	HINTA EUR//kpl	
L	315	8	DL 8 7/16 UNF	7/16"-20	17	17	14,4	9	25	10	x	
		10	DL 10 7/16 UNF	7/16"-20	17	19	14,4	9	26	11	x	
		12	DL 12 9/16 UNF	9/16"-18	19	22	17,6	10	26	11	x	
		12	DL 12 3/4 UNF	3/4"-16	24	22	22,3	11	28	13	x	
		12	DL 12 7/8 UNF	7/8"-14	27	22	25,5	12,7	29	14,3	x	
		15	DL 15 3/4 UNF	3/4"-16	24	27	22,3	11	29	14	x	
		18	DL 18 3/4 UNF	3/4"-16	27	32	22,3	11	31	14,5	x	
		18	DL 18 7/8 UNF	7/8"-14	27	32	25,5	12,7	31	14,8	x	
		160	22	DL 22 7/8 UNF	7/8"-14	32	36	25,5	12,7	33	16,8	x
	22		DL 22 1 1/16 UN	1 1/16"-12	32	36	31,9	15	33	16,5	x	
	22		DL 22 1 5/16 UN	1 5/16"-12	41	36	38,2	15	34	17,5	x	
	28		DL 28 1 1/16 UN	1 1/16"-12	41	41	31,9	15	34	17,5	x	
	28		DL 28 1 5/16 UN	1 5/16"-12	41	41	38,2	15	34	17,5	x	
	35		DL 35 1 5/16 UN	1 5/16"-12	46	50	38,2	15	39	17,5	x	
	35		DL 35 1 5/8 UN	1 5/8"-12	50	50	47,7	15	39	17,5	x	
	42		DL 42 1 5/8 UN	1 5/8"-12	55	60	54	15	42	19	x	
	S		630	8	DS 8 7/16 UNF	7/16"-20	17	19	16	9	30	15
		10		DS 10 9/16 UNF	9/16"-18	19	22	17,6	10	31	14,5	x
12		DS 12 9/16 UNF		9/16"-18	22	24	17,6	10	31	14,5	x	
12		DS 12 3/4 UNF		3/4"-16	24	24	22,3	11	34	17,5	x	
400		16	DS 16 3/4 UNF	3/4"-16	24	30	22,3	11	34	15,5	x	
		16	DS 16 7/8 UNF	7/8"-14	27	30	25,5	12,7	37	18,8	x	
		20	DS 20 3/4 UNF	3/4"-16	32	36	22,3	11	42	20,5	x	
		20	DS 20 7/8 UNF	7/8"-14	32	36	25,5	12,7	42	20,8	x	
		20	DS 20 1 1/16 UN	1 1/16"-12	32	36	31,9	15	42	20,5	x	
		25	DS 25 1 1/16 UN	1 1/16"-12	41	46	31,9	15	47	23	x	
		25	DS 25 1 5/16 UN	1 5/16"-12	41	46	38,2	15	47	23	x	
		30	DS 30 1 5/16 UN	1 5/16"-12	46	50	38,2	15	50	23,5	x	
		30	DS 30 1 5/8 UN	1 5/8"-12	50	50	47,7	15	50	23,5	x	
315	38	DS 38 1 5/8 UN	1 5/8"-12	55	60	54	15	57	26	x		

## BSP-, BSPT-kierre



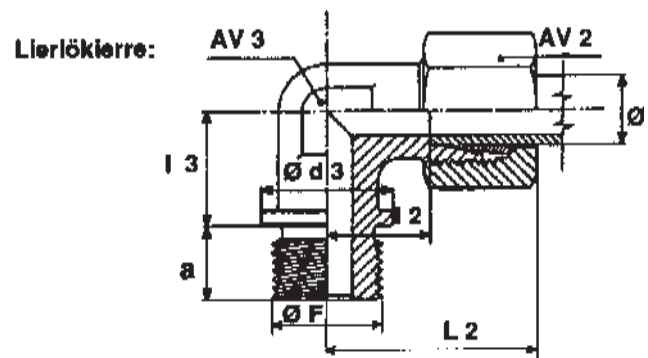
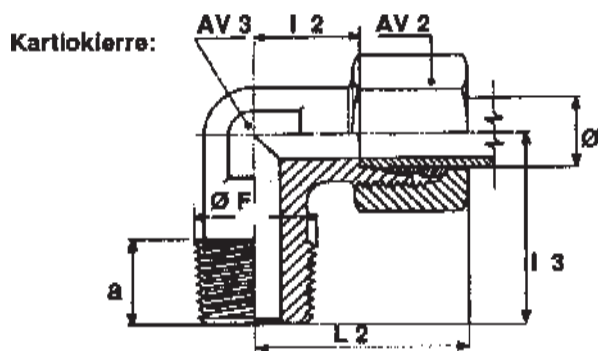
Sarja	NP (mm)	Putken ulko Ø (mm)	TILAUS-NUMERO	** Ø F	AV 3	AV 2	a	d 3	L 2	I 2	I 3	HINTA EUR//kpl
LL Erittäin kevyt	100	4	GLL 4	RK 1/8"	7	10	8	-	21	11	17	4,70
		5	GLL 5	RK 1/8"	9	12	8	-	21	9,5	17	x
		6	GLL 6	RK 1/8"	9	12	8	-	21	9,5	17	4,70
		8	GLL 8	RK 1/8"	12	14	8	-	23	11,5	20	5,30
L Kevyt	315	6	GL 6	RK 1/8"	12	14	8	-	27	12	20	4,95
		8	GL 8	RK 1/4"	12	17	12	-	29	14	26	5,15
		10	GL 10	RK 1/4"	14	19	12	-	30	15	27	5,80
		12	GL 12	RK 3/8"	17	22	12	-	32	17	28	7,05
		15	GL 15	RK 1/2"	19	27	14	-	36	21	34	8,50
	160	18	GL 18	RK 1/2"	24	32	14	-	40	23,5	36	11,30
		22	JL 22 GL 22	R 3/4" RK 3/4"	27	36	16	32	44	27,5	26	28,90 37,00
		28	JL 28 GL 28	R 1" RK 1"	36	41	18	39	47	30,5	30	46,30 40,70
		35	JL 35 GL 35	R 1 1/4" RK 1 1/4"	41	50	20	49	56	34,5	34	46,30 x
		42	JL 42 GL 42	R 1 1/2" RK 1 1/2"	50	60	22	55	63	40	39	61,00 x
S Raskas	630	6	GS 6	RK 1/4"	12	17	12	-	31	16	26	5,55
		8	GS 8	RK 1/4"	14	19	12	-	32	17	27	6,55
		10	GS 10	RK 3/8"	17	22	12	-	34	17,5	28	7,50
		12	GS 12	RK 3/8"	17	24	12	-	38	21,5	28	8,40
		14	GS 14	RK 1/2"	19	27	14	-	40	22	32	11,20
	400	16	GS 16	RK 1/2"	24	30	14	-	43	24,5	32	12,00
		20	JS 20 GS 20	R 3/4" RK 3/4"	27	36	16	32	48	26,5	26	x 26,60
		25	JS 25 GS 25	R 1" RK 1"	36	46	18	39	54	30	30	x 36,80
	250	30	JS 30 GS 30	R 1 1/4" RK 1 1/4"	41	50	20	49	62	35,5	34	46,60 x
		38	JS 38 GS 38	R 1 1/2" RK 1 1/2"	50	60	22	55	72	41	39	73,00 x

\*\* RK = BSPT-kartiokierre

\*\* R = BSP-lieriökierre

# Kulmaliittimet metrinen kierre

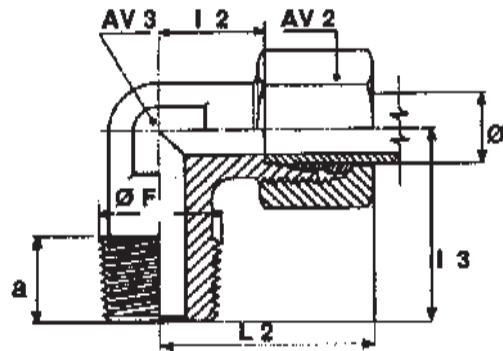
F/H



Sarja	NP (bar)	Putken ulko Ø mm	TILAUS- NUMERO	** Ø F	AV 3	AV 2	a	d 3	L 2	I 2	I 3	HINTA EUR/kpl
L	100	4	FLL 4 M6x1	MK 6x1	7	10	8	-	21	11	17	7,65
			FLL 4	MK 8x1	9	12	8	-	21	9,5	17	x
			FLL 6 M6x1	MK 6x1	9	12	8	-	21	9,5	17	6,95
			FLL 6	MK 10x1	9	12	8	-	21	9,5	17	4,80
L	315	6	FLL 8 M6x1	MK 6x1	12	14	8	-	23	11,5	20	5,50
			FLL 8	MK 10x1	12	14	8	-	23	11,5	20	5,05
			FL 6	MK 10x1	12	14	8	-	27	12	20	4,85
			FL 8	MK 12x1,5	12	17	12	-	29	14	26	5,30
Kevyt	315	10	FL 10	MK 14x1,5	14	19	12	-	30	15	27	5,90
			FL 12	MK 16x1,5	17	22	12	-	32	17	28	7,05
			FL 15	MK 18x1,5	19	27	12	-	36	21	32	8,80
			FL 18	MK 22x1,5	24	32	14	-	40	23,5	36	12,80
			FL 22 M	M 26x1,5	27	36	16	31	44	27,5	26	x
			FL 28 M	M 22x2	36	41	18	39	47	30,5	30	x
	160	35	FL 35 M	M 42x2	41	50	20	49	56	34,5	34	x
			FL 42 M	M 48x2	50	60	22	55	63	40	39	x
s	630	6	FS 6	MK 12x1,5	12	17	12	-	31	16	26	6,38
			FS 8	MK 14x1,5	14	19	12	-	32	17	27	7,35
			FS 10	MK 16x1,5	17	22	12	-	34	17,5	28	8,00
			FS 12	MK 18x1,5	17	24	12	-	38	21,5	28	8,90
			FS 14	MK 20x1,5	19	27	14	-	40	22	32	x
	400	20	FS 16	MK 22x1,5	24	30	14	-	43	24,5	32	13,00
			HS 20 M	MK 27x2	27	36	16	32	48	26,5	26	x
			HS 25 M	M 33x2	36	46	18	39	54	30	30	x
			HS 30 M	M 42x2	41	50	20	49	62	35,5	34	x
			HS 38 M	M 48x2	50	60	22	55	72	41	39	x
Raskas	250	30	HS 30 M	M 42x2	41	50	20	49	62	35,5	34	x
			HS 38 M	M 48x2	50	60	22	55	72	41	39	x

x) Hinta pyydettyessä

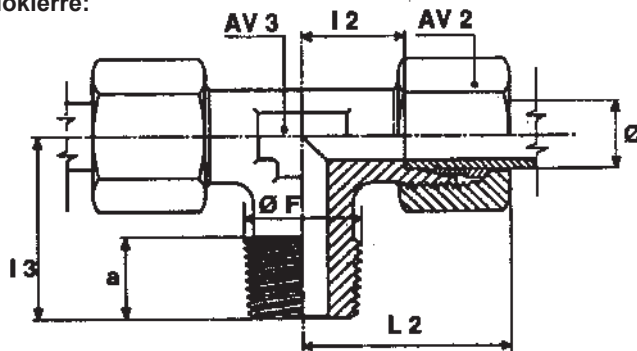
## NPT-kierre



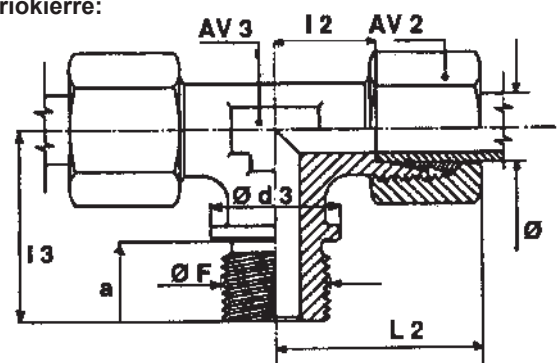
Sarja	NP (bar)	Putken ulko Ø mm	TILAUS-NUMERO	Ø F	AV 3	AV 2	a	L 2	I 2	I 3	HINTA EUR/kpl
L	100	4	GLL 4 NPT	1/8" NPT	7	10	9,9	21	11	17	5,74
		5	GLL 5 NPT	1/8" NPT	9	12	9,9	21	9,5	17	x
		6	GLL 6 NPT	1/8" NPT	9	12	9,9	21	9,5	17	6,10
		8	GLL 8 NPT	1/8" NPT	12	14	9,9	23	11,5	20	6,80
L	315	6	GL 6 NPT	1/8" NPT	12	14	9,9	27	12	20	5,15
		8	GL 8 NPT	1/4" NPT	12	17	15,1	29	14	26	5,65
		10	GL 10 NPT	1/4" NPT	14	19	15,1	30	15	27	6,20
		12	GL 12 NPT	1/8" NPT	17	22	15,2	32	17	28	7,55
		15	GL 15 NPT	1/2" NPT	19	27	19,8	36	21	34	10,10
		18	GL 18 NPT	1/2" NPT	24	32	19,8	40	23,5	36	12,80
	160	22	GL 22 NPT	3/4" NPT	27	36	20,1	44	27,5	42	18,50
		28	GL 28 NPT	1" NPT	36	41	25	47	30,5	48	29,40
		35	GL 35 NPT	1 1/4" NPT	41	50	25,6	56	34,5	54	x
		42	GL 42 NPT	1 1/2" NPT	50	60	26	63	40	61	x
S	630	6	GS 6 NPT	1/4" NPT	12	17	15,1	31	16	26	6,00
		8	GS 8 NPT	1/4" NPT	14	19	15,1	32	17	27	6,85
		10	GS 10 NPT	3/8" NPT	17	22	15,2	34	17,5	28	7,75
		12	GS 12 NPT	3/8" NPT	17	24	15,2	38	21,5	28	8,65
		14	GS 14 NPT	1/2" NPT	19	27	19,8	40	22	34	x
	400	16	GS 16 NPT	1/2" NPT	24	30	19,8	43	24,5	36	12,95
		20	GS 20 NPT	3/4" NPT	27	36	20,1	48	26,5	42	20,20
		25	GS 25 NPT	1" NPT	36	46	25	54	30	48	31,45
		30	GS 30 NPT	1 1/4" NPT	41	50	25,6	62	35,5	54	x
		315	38	GS 38 NPT	1 1/2" NPT	50	60	26	72	41	61

## BSPT-, BSP-kierre

Kartiokierre:



Lieriökierre:



Sarja	NP (bar)	Putken ulko Ø mm	TILAUS-NUMERO	** Ø F	AV 3	AV 2	a	d 3	L 2	I 2	I 3	HINTA EUR//kpl
LL Erittäin kevyt	100	4	NLL 4	RK 1/8"	7	10	8	-	21	11	17	7,15
		5	NLL 5	RK 1/8"	9	12	8	-	21	9,5	17	x
		6	NLL 6	RK 1/8"	9	12	8	-	21	9,5	17	7,15
		8	NLL 8	RK 1/8"	12	14	8	-	23	11,5	20	8,35
L Kevyt	315	6	NL 6	RK 1/8"	12	14	8	-	27	12	20	10,30
		8	NL 8	RK 1/4"	12	17	12	-	29	14	26	11,30
		10	NL 10	RK 1/4"	14	19	12	-	30	15	27	12,50
		12	NL 12	RK 3/8"	17	22	12	-	32	17	28	14,80
		15	NL 15	RK 1/2"	19	27	14	-	36	21	34	21,80
		18	NL 18	RK 1/2"	24	32	14	-	40	23,5	36	31,10
	160	22	PL 22	R 3/4"	27	36	16	32	44	27,5	26	x
		28	PL 28	R 1"	36	41	18	39	47	30,5	30	x
		35	PL 35	R 1 1/4"	41	50	20	49	56	34,5	34	x
		42	PL 42	R 1 1/2"	50	60	22	55	63	40	39	x
S Raskas	630	6	NS 6	RK 1/4"	12	17	12	-	31	16	26	11,70
		8	NS 8	RK 1/4"	14	19	12	-	32	17	27	12,60
		10	NS 10	RK 3/8"	17	22	12	-	34	17,5	28	18,70
		12	NS 12	RK 3/8"	17	24	12	-	38	21,5	28	19,10
		14	NS 14	RK 1/2"	19	27	14	-	40	22	32	29,40
	400	16	NS 16	RK 1/2"	24	30	14	-	43	24,5	32	31,10
		20	PS 20	R 3/4"	27	36	16	32	48	26,5	26	x
		25	PS 25	R 1"	36	46	18	39	54	30	30	x
	250	30	PS 30	R 1 1/4"	41	50	20	49	62	35,5	34	x
		38	PS 38	R 1 1/2"	50	60	22	55	72	41	39	x

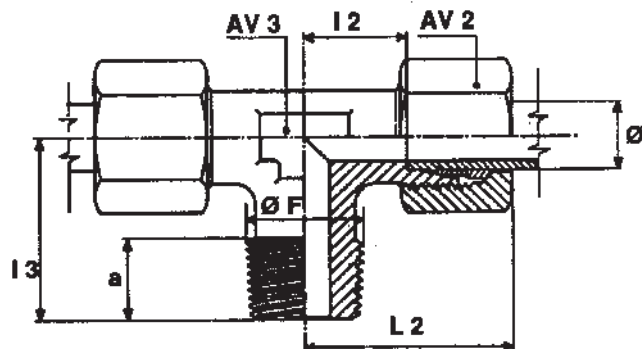
\*\* RK = BSPT kartiokierre

\*\* R = BSP lieriökierre

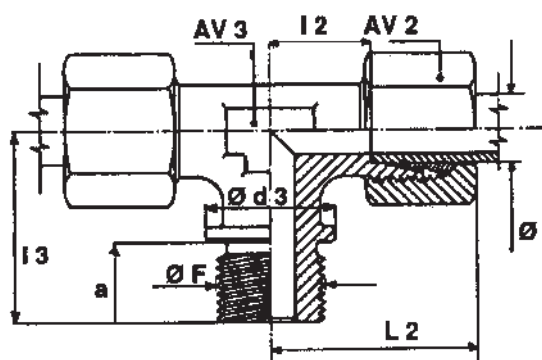
# T-liittimet metrinen kierre

M/O

Kartiokierre:



Lieriökierre:

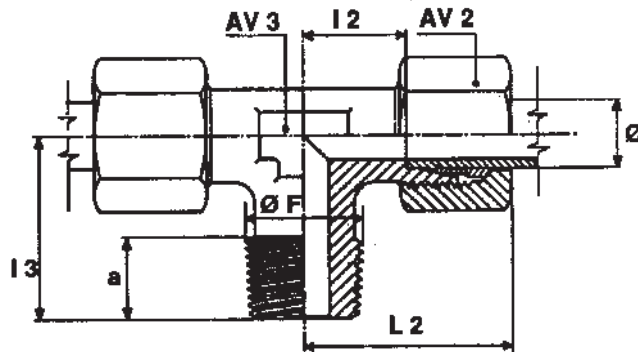


Sarja	NP (bar)	Putken ulko Ø mm	TILAUS- NUMERO	** OF	AV 3	AV 2	a	d 3	L 2	I 2	I 3	HINTA EUR//kpl
L L Erittäin kevyt	100	4	MLL 4	MK 8x1	7	10	8	-	21	11	17	x
		5	MLL 5	MK 8x1	9	12	8	-	21	9,5	17	x
		6	MLL 6	MK 10x1	9	12	8	-	21	9,5	17	x
		8	MLL 8	MK 10x1	12	14	8	-	23	11,5	20	x
L Kevyt	315	6	ML 6	MK 10x1	12	14	8	-	27	12	20	x
		8	ML 8	MK 12x1,5	12	17	12	-	29	14	26	x
		10	ML 10	MK 14x1,5	14	19	12	-	30	15	27	x
		12	ML 12	MK 16x1,5	17	22	12	-	32	17	28	x
		15	ML 15	MK 18x1,5	19	27	12	-	36	21	32	x
		18	ML 18	MK 22x1,5	24	32	14	-	40	23,5	36	x
	160	22	OL 22	MK 26x1,5	27	36	16	31	44	27,5	26	x
		28	OL 28	M 33x2	36	41	18	39	47	30,5	30	x
		35	OL 35	M 42x2	41	50	20	49	56	34,5	34	x
		42	OL 42	M 48x2	50	60	22	55	63	40	39	x
S Raskas	630	6	MS 6	MK 12x1,5	12	17	12	-	31	16	26	x
		8	MS 8	MK 14x1,5	14	19	12	-	32	17	27	x
		10	MS 10	MK 16x1,5	17	22	12	-	34	17,5	28	x
		12	MS 12	MK 18x1,5	17	24	12	-	38	21,5	28	x
		14	MS 14	MK 20x1,5	19	27	14	-	40	22	32	x
	400	16	MS 16	MK 22x1,5	24	30	14	-	43	24,5	32	x
		20	OS 20	M 27x2	27	36	16	32	48	26,5	26	x
		25	OS 25	M 33x2	36	46	18	39	54	30	30	x
	250	30	OS 30	M 42x2	41	50	20	49	62	35,5	34	x
		38	OS 38	M 48x2	50	60	22	55	72	41	39	x

\*\* MK = metrinen kartiokierre

\*\* M = metrinen lieriökierre

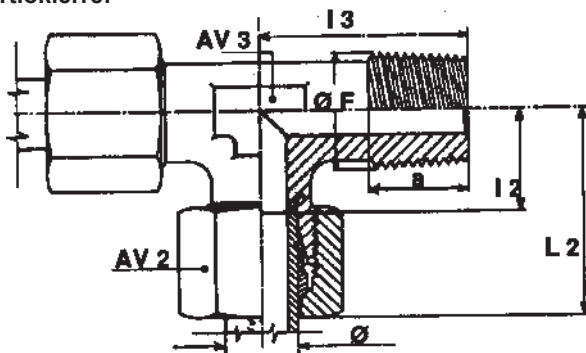
## NPT-kierre



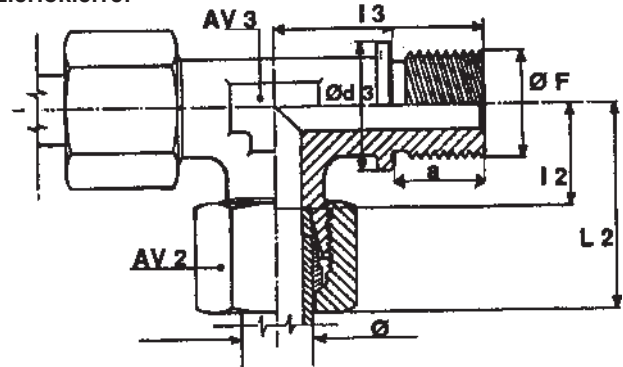
Sarja	NP (bar)	Putken ulko Ø mm	TILAUS-NUMERO	Ø F	AV 3	AV 2	a	L 2	I 2	I 3	HINTA EUR//kpl
Erittäin kevyt	100	4	NLL 4 NPT	1/8" NPT	7	10	9,9	21	11	17	x
		5	NLL 5 NPT	1/8" NPT	9	12	9,9	21	9,5	17	x
		6	NLL 6 NPT	1/8" NPT	9	12	9,9	21	9,5	17	x
Kevyt	315	8	NLL 8 NPT	1/8" NPT	12	14	9,9	23	11,5	20	x
		6	NL 6 NPT	1/8" NPT	12	14	9,9	27	12	20	x
		8	NL 8 NPT	1/4" NPT	12	17	15,1	29	14	26	x
		10	NL 10 NPT	1/4" NPT	14	19	15,1	30	15	27	x
		12	NL 12 NPT	3/8" NPT	17	22	15,2	32	17	28	x
		15	NL 15 NPT	1/2" NPT	19	27	19,8	36	21	34	x
	160	18	NL 18 NPT	1/2" NPT	24	32	19,8	40	23,5	36	x
		22	NL 22 NPT	3/4" NPT	27	36	20,1	44	27,5	42	x
		28	NL 28 NPT	1" NPT	36	41	25	47	30,5	48	x
		35	NL 35 NPT	1 1/4" NPT	41	50	25,6	56	34,5	54	x
Raskas	630	42	NL 42 NPT	1 1/2" NPT	50	60	26	63	40	61	x
		6	NS 6 NPT	1/4" NPT	12	17	15,1	31	16	26	x
		8	NS 8 NPT	1/4" NPT	14	19	15,1	32	17	27	x
		10	NS 10 NPT	3/8" NPT	17	22	15,2	34	17,5	28	x
		12	NS 12 NPT	3/8" NPT	17	24	15,2	38	21,5	28	x
	400	14	NS 14 NPT	1/2" NPT	19	27	19,8	40	22	34	x
		16	NS 16 NPT	1/2" NPT	24	30	19,8	43	24,5	36	x
		20	NS 20 NPT	3/4" NPT	27	36	20,1	48	26,5	42	x
		25	NS 25 NPT	1" NPT	36	46	25	54	30	48	x
315	30	NS 30 NPT	1 1/4" NPT	41	50	25,6	62	35,5	54	x	
	38	NS 38 NPT	1 1/2" NPT	50	60	26	72	41	61	x	

## BSP-, BSPT-kierre

Kartiokierre:



Lieriökierre:



Sarja	NP (bar)	Putken ulko Ø mm	TILAUS-NUMERO	** Ø F	AV 3	AV 2	a	d 3	L 2	I 2	I 3	HINTA EUR//kpl
LL Erittäin kevyt	100	4	ABLL 4	RK 1/8"	7	10	8	-	21	11	17	x
		5	ABLL 5	RK 1/8"	9	12	8	-	21	9,5	17	-
		6	ABLL 6	RK 1/8"	9	12	8	-	21	9,5	17	x
		8	ABLL 8	RK 1/8"	12	14	8	-	23	11,5	20	x
L Kevyt	315	6	ABL 6	RK 1/8"	12	14	8	-	27	12	20	11,10
		8	ABL 8	RK 1/4"	12	17	12	-	29	14	26	12,20
		10	ABL 10	RK 1/4"	14	19	12	-	30	15	27	13,30
		12	ABL 12	RK 3/8"	17	22	12	-	32	17	28	16,10
		15	ABL 15	RK 1/2"	19	27	14	-	36	21	34	26,80
		18	ABL 18	RK 1/2"	24	32	14	-	40	23,5	36	27,90
	160	22	BBL 22	R 3/4"	27	36	16	32	44	27,5	26	53,00
		28	BBL 28	R 1"	36	41	18	39	47	30,5	30	72,00
35		BBL 35	R 1 1/4"	41	50	20	49	56	34,5	34	76,00	
42		BBL 42	R 1 1/2"	50	60	22	55	63	40	39	103,00	
S Raskas	630	6	ABS 6	RK 1/4"	12	17	12	-	31	16	26	12,20
		8	ABS 8	RK 1/4"	14	19	12	-	32	17	27	13,70
		10	ABS 10	RK 3/8"	17	22	12	-	34	17,5	28	19,40
		12	ABS 12	RK 3/8"	17	24	12	-	38	21,5	28	19,80
		14	ABS 14	RK 1/2"	19	27	14	-	40	22	32	21,80
	400	16	ABS 16	RK 1/2"	24	30	14	-	43	24,5	32	31,50
		20	BBS 20	R 3/4"	27	36	16	32	48	26,5	26	61,00
		25	BBS 25	R 1"	36	46	18	39	54	30	30	77,00
	250	30	BBS 30	R 1 1/4"	41	50	20	49	62	35,5	34	113,00
		38	BBS 38	R 1 1/2"	50	60	22	55	72	41	39	117,00

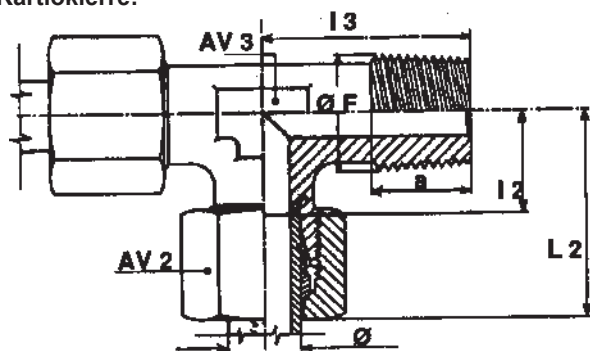
\*\* RK = BSPT kartiokierre

\*\* R = BSP lieriökierre

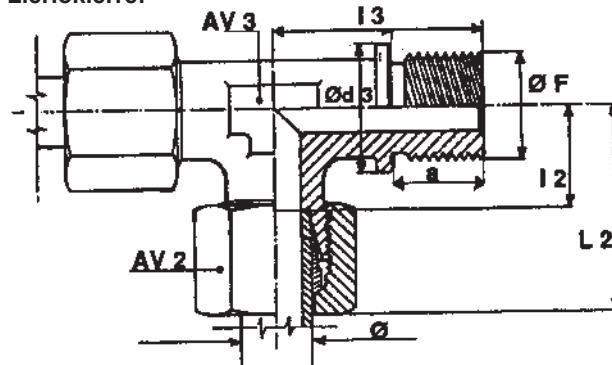
# L-liittimet metrinen kierre

# AA/BA

Kartiokierre:



Lieriökierre:



Sarja	NP (bar)	Putken ulko Ø mm	TILAUS-NUMERO	** OF	AV 3	AV 2	a	d 3	L 2	I 2	I 3	HINTA EUR//kpl
LL Erittäin kevyt	100	4	AALL 4	MK 8x1	7	10	8	-	21	11	17	x
		5	AALL 5	MK 8x1	9	12	8	-	21	9,5	17	x
		6	AALL 6	MK 10x1	9	12	8	-	21	9,5	17	x
		8	AALL 8	MK 10x1	12	14	8	-	23	11,5	20	x
L Kevyt	315	6	AAL 6	MK 10x1	12	14	8	-	27	12	20	x
		8	AAL 8	MK 12x1,5	12	17	12	-	29	14	26	x
		10	AAL 10	MK 14x1,5	14	19	12	-	30	15	27	x
		12	AAL 12	MK 16x1,5	17	22	12	-	32	17	28	x
		15	AAL 15	MK 18x1,5	19	27	12	-	36	21	32	x
		18	AAL 18	MK 22x1,5	24	32	14	-	40	23,5	36	x
	160	22	BAL 22	MK 26x1,5	27	36	16	31	44	27,5	26	x
		28	BAL 28	M 33x2	36	41	18	39	47	30,5	30	x
		35	BAL 35	M 42x2	41	50	20	49	56	34,5	34	x
		42	BAL 42	M 48x2	50	60	22	55	63	40	39	x
S Raskas	630	6	AAS 6	MK 12x1,5	12	17	12	-	31	16	26	x
		8	AAS 8	MK 14x1,5	14	19	12	-	32	17	27	x
		10	AAS 10	MK 16x1,5	17	22	12	-	34	17,5	28	x
		12	AAS 12	MK 18x1,5	17	24	12	-	38	21,5	28	x
		14	AAS 14	MK 20x1,5	19	27	14	-	40	22	32	x
	400	16	AAS 16	MK 22x1,5	24	30	14	-	43	24,5	32	x
		20	BAS 20	M 27x2	27	36	16	32	48	26,5	26	x
		25	BAS 25	M 33x2	36	46	18	39	54	30	30	x
	250	30	BAS 30	M 42x2	41	50	20	49	62	35,5	34	x
		38	BAS 38	M 48x2	50	60	22	55	72	41	39	x

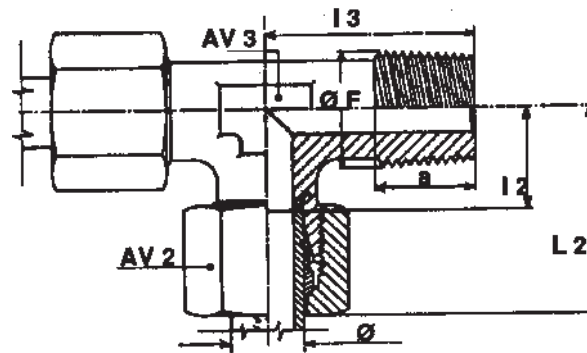
\*\* MK = metrinen kartiokierre

\*\* M = metrinen lieriökierre

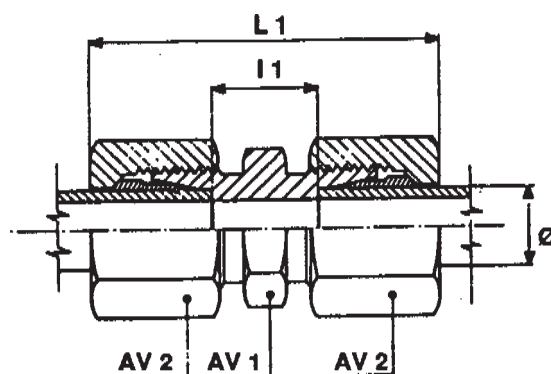
# L-liittimet

## NPT-kierre

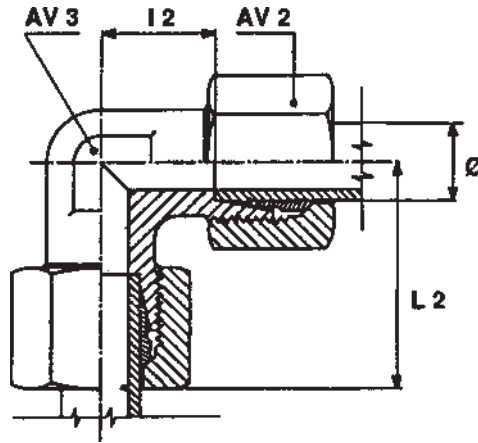
AB



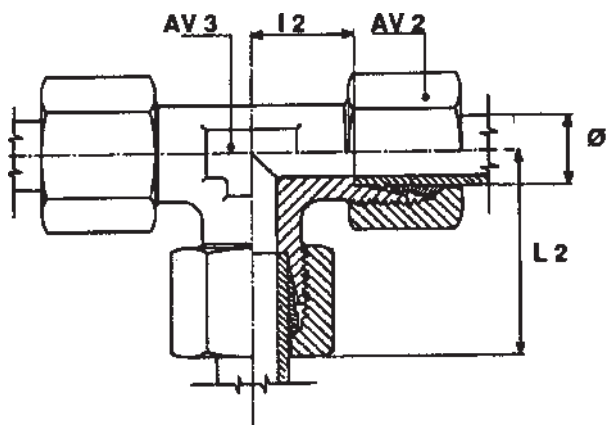
Sarja	NP (bar)	Putken ulko Ø mm	TILAUS-NUMERO	Ø F	A	AV 3	AV 2	a	L 2	I 2	I 3	HINTA EUR//kpl
LL	100	4	ABLL 4 NPT	1/8" NPT	7	10	9,9	21	11	17	x	
		5	ABLL 5 NPT	1/8" NPT	9	12	9,9	21	9,5	17	x	
		6	ABLL 6 NPT	1/8" NPT	9	12	9,9	21	9,5	17	x	
		8	ABLL 8 NPT	1/8" NPT	12	14	9,9	23	11,5	20	x	
L	315	6	ABL 6 NPT	1/8" NPT	12	14	9,9	27	12	20	x	
		8	ABL 8 NPT	1/4" NPT	12	17	15,1	29	14	26	x	
		10	ABL 10 NPT	1/4" NPT	14	19	15,1	30	15	27	x	
		12	ABL 12 NPT	3/8" NPT	17	22	15,2	32	17	28	x	
		15	ABL 15 NPT	1/2" NPT	19	27	19,8	36	21	34	x	
		18	ABL 18 NPT	1/2" NPT	24	32	19,8	40	23,5	36	x	
	160	22	ABL 22 NPT	3/4" NPT	27	36	20,1	44	27,5	42	x	
		28	ABL 28 NPT	1" NPT	36	41	25	47	30,5	48	x	
		35	ABL 35 NPT	1 1/4" NPT	41	50	25,6	56	34,5	54	x	
		42	ABL 42 NPT	1 1/2" NPT	50	60	26	63	40	61	x	
S	630	6	ABS 6 NPT	1/4" NPT	12	17	15,1	31	16	26	x	
		8	ABS 8 NPT	1/4" NPT	14	19	15,1	32	17	27	x	
		10	ABS 10 NPT	3/8" NPT	17	22	15,2	34	17,5	28	x	
		12	ABS 12 NPT	3/8" NPT	17	24	15,2	38	21,5	28	x	
		14	ABS 14 NPT	1/2" NPT	19	27	19,8	40	22	34	x	
	400	16	ABS 16 NPT	1/2" NPT	24	30	19,8	43	24,5	36	x	
		20	ABS 20 NPT	3/4" NPT	27	36	20,1	48	26,5	42	x	
		25	ABS 25 NPT	1" NPT	36	46	25	54	30	48	x	
		30	ABS 30 NPT	1 1/4" NPT	41	50	25,6	62	35,5	54	x	
		315	38	ABS 38 NPT	1 1/2" NPT	50	60	26	72	41	61	x



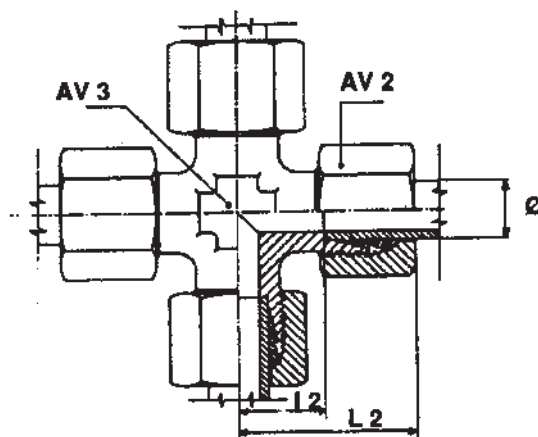
Sarja	NP (bar)	Putken ulko Ø mm	TILAUS-NUMERO	AV 1	AV 2	L 1	I 1	HINTA EUR//kpl
LL Erittäin kevyt	100	4	ELL 4	9	10	31	12	1,98
		5	ELL 5	11	12	32	9	2,95
		6	ELL 6	11	12	32	9	2,15
		8	ELL 8	12	14	35	12	2,30
L Kevyt	315	6	EL 6	12	14	39	10	2,15
		8	EL 8	14	17	40	11	2,40
		10	EL 10	17	19	42	13	2,95
		12	EL 12	19	22	43	14	3,50
		15	EL 15	24	27	46	16	4,85
		18	EL 18	27	32	48	16	7,60
	160	22	EL 22	32	36	52	20	9,85
		28	EL 28	41	41	54	21	18,90
		35	EL 35	46	50	63	20	26,50
		42	EL 42	55	60	66	21	34,60
S Raskas	630	6	ES 6	14	17	45	16	2,65
		8	ES 8	17	19	47	18	3,00
		10	ES 10	19	22	49	17	3,75
		12	ES 12	22	24	51	19	4,30
		14	ES 14	24	27	57	22	6,75
	400	16	ES 16	27	30	57	21	8,15
		20	ES 20	32	36	66	23	11,90
		25	ES 25	41	46	74	26	20,90
		30	ES 30	46	50	80	27	29,80
		315	38	ES 38	55	60	90	29



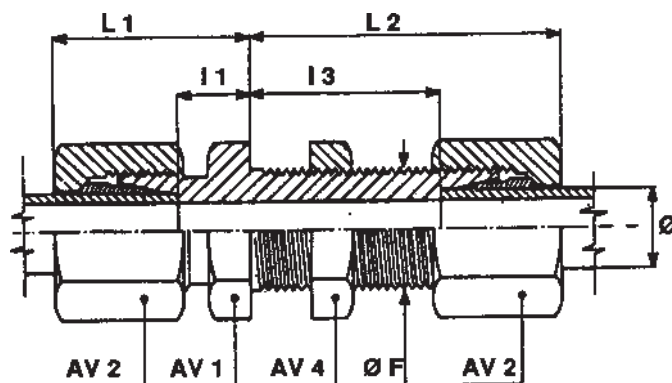
Sarja	NP (bar)	Putken ulko Ø mm	TILAUS-NUMERO	AV 3	AV 2	L 2	I 2	HINTA EUR//kpl
LL Erittäin kevyt	100	4	KLL 4	7	10	21	11	5,10
		5	KLL 5	9	12	21	9,5	x
		6	KLL 6	9	12	21	9,5	4,70
		8	KLL 8	12	14	23	11,5	5,60
L Kevyt	315	6	KL 6	12	14	27	12	5,50
		8	KL 8	12	17	29	14	5,90
		10	KL 10	14	19	30	15	7,15
		12	KL 12	17	22	32	17	7,45
		15	KL 15	19	27	36	21	9,85
		18	KL 18	24	32	40	23,5	13,50
	160	22	KL 22	27	36	44	27,5	18,70
		28	KL 28	36	41	47	30,5	28,90
		35	KL 35	41	50	56	34,5	42,40
		42	KL 42	50	60	63	40	56,00
S Raskas	630	6	KS 6	12	17	31	16	6,35
		8	KS 8	14	19	32	17	6,75
		10	KS 10	17	22	34	17,5	7,95
		12	KS 12	17	24	38	21,5	8,80
		14	KS 14	19	27	40	22	12,00
	400	16	KS 16	24	30	43	24,5	13,90
		20	KS 20	27	36	48	26,5	18,70
		25	KS 25	36	46	54	30	31,50
		30	KS 30	41	50	62	35,5	43,90
		315	38	KS 38	50	60	72	41



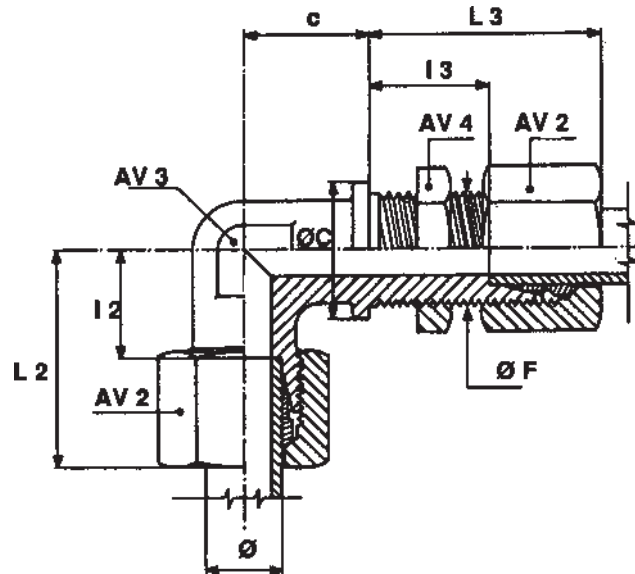
Sarja	NP (bar)	Putken ulko Ø mm	TILAUS-NUMERO	AV 3	AV 2	L 2	II 2	HINTA EUR//kpl
LL Erittäin kevyt	100	4	QLL 4	7	10	21	11	6,25
		5	QLL 5	9	12	21	9,5	x
		6	QLL 6	9	12	21	9,5	6,50
		8	QLL 8	12	14	23	11,5	7,45
L Kevyt	315	6	QL 6	12	14	27	12	7,15
		8	QL 8	12	17	29	14	7,75
		10	QL 10	14	19	30	15	8,80
		12	QL 12	17	22	32	17	10,10
		15	QL 15	19	27	36	21	14,20
		18	QL 18	24	32	40	23,5	19,40
	160	22	QL 22	27	36	44	27,5	26,60
		28	QL 28	36	41	47	30,5	43,50
		35	QL 35	41	50	56	34,5	59,00
		42	QL 42	50	60	63	40	84,00
S Raskas	630	6	QS 6	12	17	31	16	8,45
		8	QS 8	14	19	32	17	9,05
		10	QS 10	17	22	34	17,5	10,50
		12	QS 12	17	24	38	21,5	11,50
		14	QS 14	19	27	40	22	18,00
	400	16	QS 16	24	30	43	24,5	20,40
		20	QS 20	27	36	48	26,5	31,80
		25	QS 25	36	46	54	30	47,00
		30	QS 30	41	50	62	35,5	60,00
		315	38	QS 38	50	60	72	41



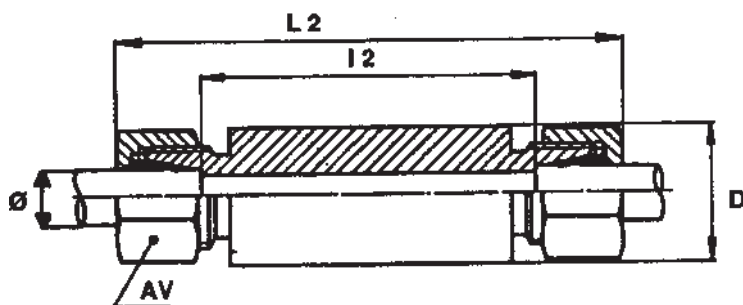
Sarja	NP (bar)	Putken ulko Ø mm	TILAUS-NUMERO	AV 3	AV 2	L 2	I 2	HINTA EUR//kpl
Erittäin kevyt	100	4	ZLL 4	7	10	21	11	x
		5	ZLL 5	9	12	21	9,5	x
		6	ZLL 6	9	12	21	9,5	x
		8	ZLL 8	12	14	23	11,5	x
L Kevyt	315	6	ZL 6	12	14	27	12	17,10
		8	ZL 8	12	17	29	14	19,40
		10	ZL 10	14	19	30	15	21,00
		12	ZL 12	17	22	32	17	23,20
		15	ZL 15	19	27	36	21	27,30
		18	ZL 18	24	32	40	23,5	37,60
	160	22	ZL 22	27	36	44	27,5	53,00
		28	ZL 28	36	41	47	30,5	77,00
		35	ZL 35	41	50	56	34,5	109,00
		42	ZL 42	50	60	63	40	167,00
S Raskas	630	6	ZS 6	12	17	31	16	21,10
		8	ZS 8	14	19	32	17	23,00
		10	ZS 10	17	22	34	17,5	24,80
		12	ZS 12	17	24	38	21,5	26,20
		14	ZS 14	19	27	40	22	28,90
	400	16	ZS 16	24	30	43	24,5	37,80
		20	ZS 20	27	36	48	26,5	55,00
		25	ZS 25	36	46	54	30	78,00
		30	ZS 30	41	50	62	35,5	108,00
		315	38	ZS 38	50	60	72	41



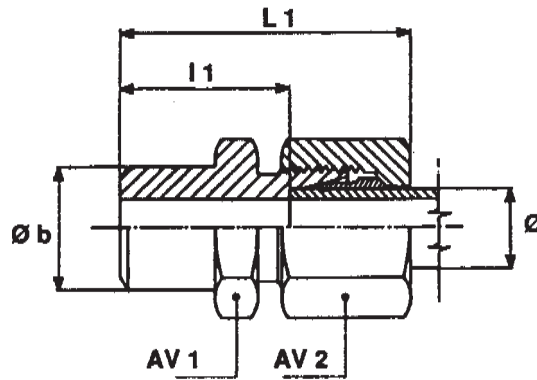
Sarja	NP (bar)	Putken ulko Ø (mm)	TILAUS-NUMERO	Ø F	AV 1	AV 4	AV 2	L 1	I 1	L 2	I 3	HINTA EUR//kpl
L	315	6	RL 6	M 12x1,5	17	17	14	22	7	42	27	4,20
		8	RL 8	M 14x1,5	19	19	17	23	8	42	27	4,40
		10	RL 10	M 16x1,5	22	22	19	25	10	43	28	5,55
		12	RL 12	M 18x1,5	24	24	22	25	10	44	29	6,40
		15	RL 15	M 22x1,5	27	30	27	27	12	46	31	9,75
		18	RL 18	M 26x1,5	32	36	32	30	13,5	49	32,5	15,60
	160	22	RL 22	M 30x2	36	41	36	33	16,5	51	34,5	20,00
		28	RL 28	M 36x2	41	46	41	35	18,5	52	35,5	30,50
		35	RL 35	M 45x2	50	55	50	40	18,5	58	36,5	46,60
		42	RL 42	M 52x2	60	65	60	42	19	59	36	62,00
S	630	6	RS 6	M 14x1,5	19	19	17	27	12	44	29	4,95
		8	RS 8	M 16x1,5	22	22	19	28	13	44	29	6,15
		10	RS 10	M 18x1,5	24	24	22	31	14,5	46	29,5	7,20
		12	RS 12	M 20x1,5	27	27	24	31	14,5	47	30,5	9,75
		14	RS 14	M 22x1,5	30	30	27	35	17	50	32	13,90
	400	16	RS 16	M 24x1,5	32	32	30	35	16,5	50	31,5	15,90
		20	RS 20	M 30x2	41	41	36	39	17,5	55	33,5	24,60
		25	RS 25	M 36x2	46	46	46	44	20	59	35	39,20
		30	RS 30	M 42x2	50	50	50	48	21,5	64	37,5	47,90
		315	38	RS 38	M 52x2	65	65	60	53	22	68	37



Sarja	NP (bar)	Putken ulko Ø (mm)	TILAUS-NUMERO	Ø F	AV 3	AV 4	AV 2	L 2	I 2	L 3	I 3	c	c	HINTA EUR//kpl
L	Kevyt	6	UL 6	M 12x1,5	12	17	14	27	12	42	27	17	14	8,65
		8	UL 8	M 14x1,5	12	19	17	29	14	42	27	19	17	9,00
		10	UL 10	M 16x1,5	14	22	19	30	15	43	28	22	18	10,10
		12	UL 12	M 18x1,5	17	24	22	32	17	44	29	24	20	12,20
		15	UL 15	M 22x1,5	19	30	27	36	21	46	31	27	23	14,70
		18	UL 18	M 26x1,5	24	36	32	40	23,5	49	32,5	32	24	20,70
		22	UL 22	M 30x2	27	41	36	44	27,5	51	34,5	36	30	31,50
	160	28	UL 28	M 36x2	36	46	41	47	30,5	52	35,5	42	34	48,80
		35	UL 35	M 45x2	41	55	50	56	34,5	58	36,5	50	39	72,00
		42	UL 42	M 52x2	50	65	60	63	40	59	36	60	43	102,00
S	630	6	US 6	M 14x1,5	12	19	17	31	16	44	29	19	17	10,00
		8	US 8	M 16x1,5	14	22	19	32	17	44	29	22	18	11,10
		10	US 10	M 18x1,5	17	24	22	34	17,5	46	29,5	24	20	14,00
		12	US 12	M 20x1,5	17	27	24	38	21,5	47	30,5	27	21	14,30
		14	US 14	M 22x1,5	19	30	27	40	22	50	32	27	23	19,60
	400	16	US 16	M 24x1,5	24	32	30	43	24,5	50	31,5	30	24	20,50
		20	US 20	M 30x2	27	41	36	48	26,5	55	33,5	36	30	32,00
		25	US 25	M 36x2	36	46	46	54	30	59	35	42	34	52,00
		30	US 30	M 42x2	41	50	50	62	35,5	64	37,5	50	39	71,00
	315	38	US 38	M 52x2	50	65	60	72	41	68	37	65	43	107,00

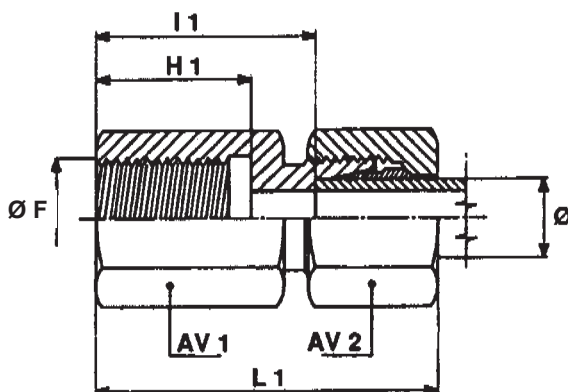


Sarja	NP (bar)	Putken ulko Ø (mm)	TILAUS- NUMERO	AV	L 2	l 2	D	HINTA EUR//kpl
L  Kevyt	315	6	YL 6	14	85	56	18	9,45
		8	YL 8	17	85	56	20	9,70
		10	YL 10	19	87	58	22	10,50
		12	YL 12	22	87	58	25	13,50
		15	YL 15	27	100	70	28	14,60
		18	YL 18	32	101	69	32	20,40
	160	22	YL 22	36	105	73	36	27,80
		28	YL 28	41	106	73	40	35,90
		35	YL 35	50	114	71	50	49,00
		42	YL 42	60	115	70	60	71,00
S  Raskas	630	6	YS 6	17	89	60	20	11,60
		8	YS 8	19	89	60	22	12,40
		10	YS 10	22	91	59	25	13,60
		12	YS 12	24	91	59	28	14,50
		14	YS 14	27	107	72	30	20,50
	400	16	YS 16	30	107	71	35	22,80
		20	YS 20	36	114	71	38	29,40
		25	YS 25	46	120	72	45	39,20
		30	YS 30	50	126	73	50	49,00
	315	38	YS 38	60	133	72	60	76,00



Sarja	NP (bar)	Putken ulko Ø (mm)	TILAUS- NUMERO	AV 1	AV 2	L 1	l 1	Ø b	HINTA EUR//kpl
L  Kevyt	315	6	<b>XL 6</b>	12	14	29	14	10	<b>2,00</b>
		8	<b>XL 8</b>	14	17	31	16	12	<b>2,50</b>
		10	<b>XL 10</b>	17	19	33	18	14	<b>2,90</b>
		12	<b>XL 12</b>	19	22	33	18	16	<b>3,20</b>
		15	<b>XL 15</b>	22	27	37	22	19	<b>4,05</b>
		18	<b>XL 18</b>	27	32	40	23,5	22	<b>5,65</b>
		22	<b>XL 22</b>	32	36	45	28,5	27	<b>8,00</b>
		28	<b>XL 28</b>	41	41	47	30,5	32	<b>14,80</b>
		35	<b>XL 35</b>	46	50	54	32,5	40	<b>20,70</b>
		160	42	<b>XL 42</b>	55	60	58	35	46
S  Raskas	640	6	<b>XS 6</b>	14	17	34	19	11	<b>2,65</b>
		8	<b>XS 8</b>	17	19	36	21	13	<b>3,15</b>
		10	<b>XS 10</b>	19	22	39	22,5	15	<b>3,60</b>
		12	<b>XS 12</b>	22	24	41	24,5	17	<b>4,20</b>
		14	<b>XS 14</b>	24	27	45	27	19	<b>6,00</b>
	400	16	<b>XS 16</b>	27	30	45	26,5	21	<b>6,25</b>
		20	<b>XS 20</b>	32	36	51	29,5	26	<b>9,10</b>
		25	<b>XS 25</b>	41	46	56	32	31	<b>15,30</b>
		30	<b>XS 30</b>	46	50	62	35,5	36	<b>21,50</b>
	315	38	<b>XS 38</b>	55	60	69	38	44	<b>32,00</b>

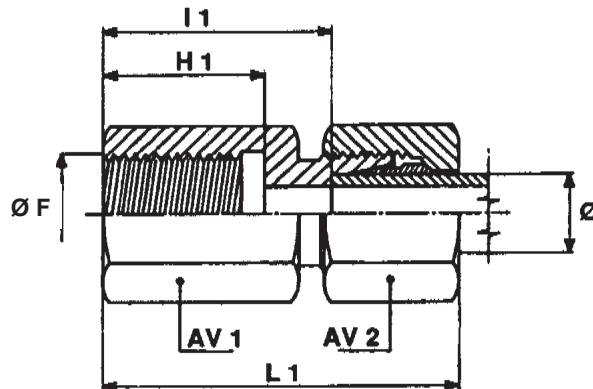
## BSP-kierre



Sarja	NP (bar)	Putken ulko Ø (mm)	TILAUS-NUMERO	Ø F	AV 1	AV 2	L 1	H 1	I 1	HINTA EUR/kpl
L Kevyt	315	6	GAI 6 LR	1/8"	14	14	30	8	15	2,35
		8	GAI 8 LR	1/4"	19	17	34	12	19	2,55
		10	GAI 10 LR	1/4"	19	19	35	12	20	2,80
		12	GAI 12 LR	3/8"	22	22	36	12	21	3,35
		15	GAI 15 LR	1/2"	27	27	39	14	24	4,60
		18	GAI 18 LR	1/2"	27	32	40	14	23,5	6,25
	160	22	GAI 22 LR	3/4"	32	36	45	16	28,5	9,00
		28	GAI 28 LR	1"	41	41	47	18	30,5	22,80
		35	GAI 35 LR	1 1/4"	50	50	54	20	32,5	35,90
		42	GAI 42 LR	1 1/2"	55	60	57	22	34	39,20
S Raskas	630	6	GAI 6 SR	1/4"	19	17	36	12	21	4,75
		8	GAI 8 SR	1/4"	19	19	36	12	21	4,95
		10	GAI 10 SR	3/8"	24	22	38	12	21,5	6,30
		12	GAI 12 SR	3/8"	24	24	38	12	21,5	6,50
		14	GAI 14 SR	1/2"	27	27	44	14	26	9,90
	400	16	GAI 16 SR	1/2"	27	30	44	14	25,5	8,90
		20	GAI 20 SR	3/4"	36	36	50	16	28,5	14,40
		25	GAI 25 SR	1"	41	46	55	18	31	27,90
		30	GAI 30 SR	1 1/4"	50	55	62	20	35,5	37,60
	315	38	GAI 38 SR	1 1/2"	60	60	68	22	37	45,50

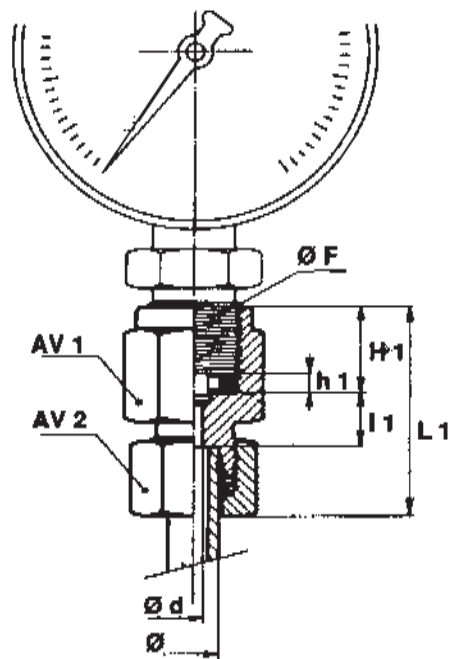
# Perusliittimet sisäkierre metrinen kierre

# GAI



Sarja	NP (bar)	Putken ulko Ø (mm)	TILAUS-NUMERO	Ø F	AV 1	AV 2	L 1	I 1	H 1	HINTA EUR/kpl
L Kevyt	315	6	GAI 6 LM	M 10x1	14	14	30	8	15	x
		8	GAI 8 LM	M 12x1,5	17	17	34	12	19	x
		10	GAI 10 LM	M 14x1,5	19	19	35	12	20	x
		12	GAI 12 LM	M 16x1,5	22	22	36	12	21	x
		15	GAI 15 LM	M 18x1,5	24	27	39	14	24	x
		18	GAI 18 LM	M 22x1,5	27	32	40	14	23,5	x
	160	22	GAI 22 LM	M 26x1,5	32	36	45	16	28,5	x
		28	GAI 28 LM	M 33x2	41	41	47	18	30,5	x
		35	GAI 35 LM	M 42x2	50	50	54	20	32,5	x
		42	GAI 42 LM	M 48x2	55	60	57	22	34	x
S Raskas	630	6	GAI 6 SM	M 12x1,5	17	17	36	12	21	x
		8	GAI 8 SM	M 14x1,5	19	19	36	12	21	x
		10	GAI 10 SM	M 16x1,5	22	22	38	12	21,5	x
		12	GAI 12 SM	M 18x1,5	24	24	38	12	21,5	x
		14	GAI 14 SM	M 20x1,5	27	27	44	14	26	x
	400	16	GAI 16 SM	M 22x1,5	30	30	44	14	25,5	x
		20	GAI 20 SM	M 27x2	36	36	50	16	28,5	x
		25	GAI 25 SM	M 33x2	41	46	55	18	31	x
	315	30	GAI 30 SM	M 42x2	55	55	62	20	35,5	x
		38	GAI 38 SM	M 48x2	60	60	68	22	37	x

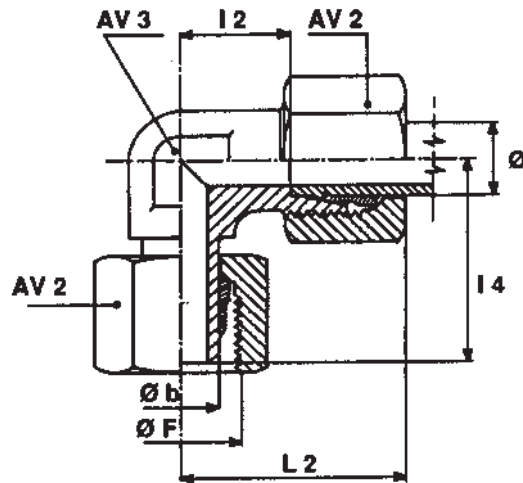
## BSP-kierre



Sarja	NP (bar)	Putken ulko Ø (mm)	TILAUS- NUMERO	Ø F	AV 1	AV 2	L 1	d	I 1	H 1	h 1	HINTA EUR/kpl
L Kevyt	315	6	MAV 6 LR	1/4"	19	14	37	2,5	7,5	14,5	4,5	3,10
		8	MAV 8 LR	1/4"	19	17	37	2,5	7,5	14,5	4,5	3,20
		10	MAV 10 LR	1/4"	19	19	38	2,5	8,5	14,5	4,5	3,55
		12	MAV 12 LR	1/4"	19	22	38	2,5	8,5	14,5	4,5	3,85
S Raskas	630	6	MAV 6 SR	1/2"	27	17	46	3,5	11	20	5	5,45
		8	MAV 8 SR	1/2"	27	19	46	3,5	11	20	5	5,55
		10	MAV 10 SR	1/2"	27	22	47	3,5	10,5	20	5	5,90
		12	MAV 12 SR	1/2"	27	24	47	3,5	10,5	20	5	6,05

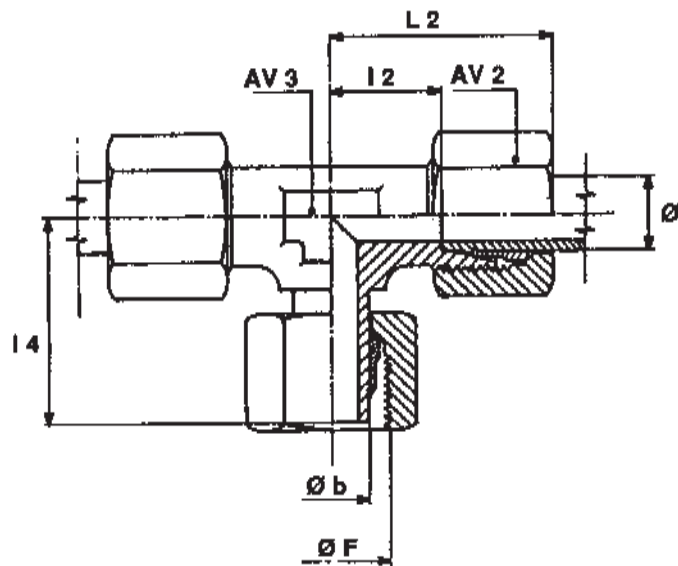
# Suunnattavat kulmaliittimet esiasennettu

DD



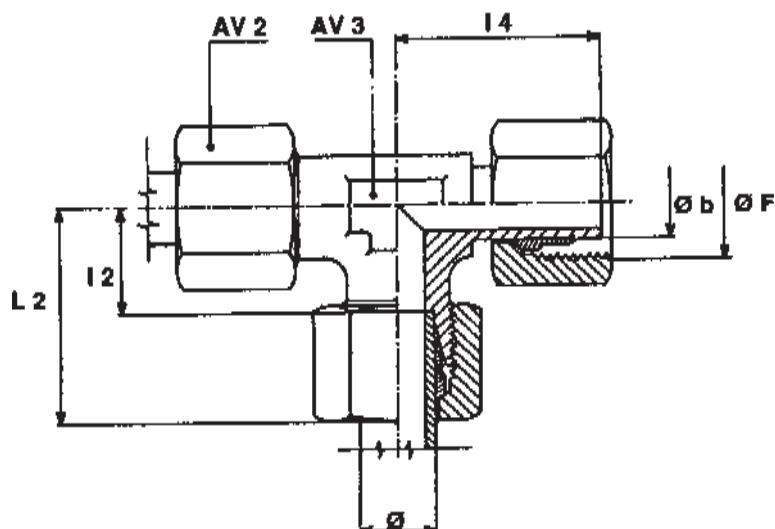
Sarja	NP (bar)	Putken ulko Ø (mm)	TILAUS- NUMERO	Ø F	AV 3	AV 2	I 4	Ø b	L 2	I 2	HINTA EUR/kpl
L  Kevyt	315	6	DDL 6	M 12x1,5	12	14	26	6	27	12	5,55
		8	DDL 8	M 14x1,5	12	17	27	8	29	14	5,60
		10	DDL 10	M 16x1,5	14	19	28,5	10	30	15	6,30
		12	DDL 12	M 18x1,5	17	22	29	12	32	17	7,75
		15	DDL 15	M 22x1,5	19	27	32	15	36	21	9,10
		18	DDL 18	M 26x1,5	24	32	35	18	40	23,5	13,20
	160	22	DDL 22	M 30x2	27	36	38	22	44	27,5	17,90
		28	DDL 28	M 36x2	36	41	41,5	28	47	30,5	28,30
		35	DDL 35	M 45x2	41	50	51	35	56	34,5	42,40
		42	DDL 42	M 52x2	50	60	56	42	63	40	57,00
S  Raskas	630	6	DDS 6	M 14x1,5	12	17	27	6	31	16	6,25
		8	DDS 8	M 16x1,5	14	19	27	8	32	17	6,95
		10	DDS 10	M 18x1,5	17	22	29,5	10	34	17,5	8,10
		12	DDS 12	M 20x1,5	17	24	30,5	12	38	21,5	8,65
		14	DDS 14	M 22x1,5	19	27	34,5	14	40	22	11,40
	400	16	DDS 16	M 24x1,5	24	30	36	16	43	24,5	13,50
		20	DDS 20	M 30x2	27	36	44	20	48	26,5	19,40
		25	DDS 25	M 36x2	36	46	49,5	25	54	30	30,20
		30	DDS 30	M 42x2	41	50	55	30	62	35,5	43,30
	315	38	DDS 38	M 52x2	50	60	63	38	72	41	62,00

## esiasennettu



Sarja	NP (bar)	Putken ulko Ø (mm)	TILAUS- NUMERO	Ø F	AV 3	AV 2	L 2	I 2	I 4	Ø b	HINTA EUR/kpl
L	315	6	EEL 6	M 12x1,5	12	14	27	12	26	6	8,25
		8	EEL 8	M 14x1,5	12	17	29	14	27	8	8,75
		10	EEL 10	M 16x1,5	14	19	30	15	28,5	10	10,10
		12	EEL 12	M 18x1,5	17	22	32	17	29	12	10,60
		15	EEL 15	M 22x1,5	19	27	36	21	32	15	14,10
		18	EEL 18	M 26x1,5	24	32	40	23,5	35	18	19,20
		22	EEL 22	M 30x2	27	36	44	27,5	38	22	29,60
		28	EEL 28	M 36x2	36	41	47	30,5	41,5	28	44,80
		35	EEL 35	M 45x2	41	50	56	34,5	51	35	60,00
		160	EEL 42	M 52x2	50	60	63	40	56	42	82,00
S	630	6	EES 6	M 14x1,5	12	17	31	16	27	6	9,45
		8	EES 8	M 16x1,5	14	19	32	17	27	8	10,50
		10	EES 10	M 18x1,5	17	22	34	17,5	29,5	10	11,90
		12	EES 12	M 20x1,5	17	24	38	21,5	30,5	12	13,60
		14	EES 14	M 22x1,5	19	27	40	22	34,5	14	18,20
	400	16	EES 16	M 24x1,5	24	30	43	24,5	36	16	19,20
		20	EES 20	M 30x2	27	36	48	26,5	44	20	31,80
		25	EES 25	M 36x2	36	46	54	30	49,5	25	47,90
		30	EES 30	M 42x2	41	50	62	36,5	55	30	62,00
		315	EES 38	M 52x2	50	60	72	41	63	38	91,00

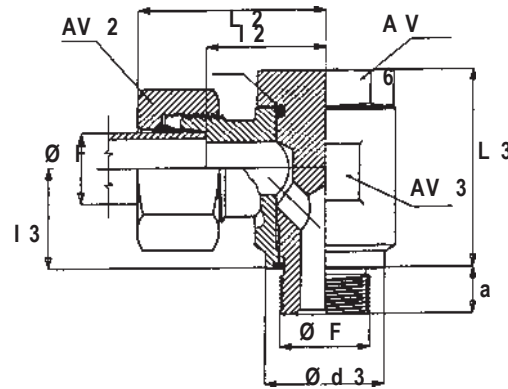
## esiasennettu



Sarja	NP (bar)	Putken ulko Ø (mm)	TILAUS-NUMERO	ØF	AV 3	AV 2	L 2	I 2	I 4	Ø b	HINTA EUR/kpl	
L	315	6	<b>FFL6</b>	M 12x1,5	12	14	27	12	26	6	<b>8,45</b>	
		8	<b>FFL8</b>	M 14x1,5	12	17	29	14	27	8	<b>8,80</b>	
		10	<b>FFL10</b>	M 16x1,5	14	19	30	15	28,5	10	<b>9,90</b>	
		12	<b>FFL12</b>	M 18x1,5	17	22	32	17	29	12	<b>11,20</b>	
		15	<b>FFL15</b>	M 22x1,5	19	27	36	21	32	15	<b>14,70</b>	
		18	<b>FFL18</b>	M 26x1,5	24	32	40	23,5	35	18	<b>20,20</b>	
		22	<b>FFL22</b>	M 30x2	27	36	44	27,5	38	22	<b>29,40</b>	
		28	<b>FFL28</b>	M 36x2	36	41	47	30,5	41,5	28	<b>45,10</b>	
		35	<b>FFL35</b>	M 45x2	41	50	56	34,5	51	35	<b>61,00</b>	
		160	42	<b>FFL42</b>	M 52x2	50	60	63	40	56	42	<b>81,00</b>
S	630	6	<b>FFS6</b>	M 14x1,5	12	17	31	16	27	6	<b>9,65</b>	
		8	<b>FFS8</b>	M 16x1,5	14	19	32	17	27	8	<b>10,80</b>	
		10	<b>FFS10</b>	M 18x1,5	17	22	34	17,5	29,5	10	<b>12,30</b>	
		12	<b>FFS12</b>	M 20x1,5	17	24	38	21,5	30,5	12	<b>13,70</b>	
		14	<b>FFS14</b>	M 22x1,5	19	27	40	22	34,5	14	<b>22,00</b>	
		16	<b>FFS16</b>	M 24x1,5	24	30	43	24,5	36	16	<b>21,80</b>	
		20	<b>FFS20</b>	M 30x2	27	36	48	26,5	44	20	<b>31,50</b>	
		400	25	<b>FFS25</b>	M 36x2	36	46	54	30	49,5	25	<b>48,30</b>
			30	<b>FFS30</b>	M 42x2	41	50	62	36,5	55	30	<b>63,00</b>
		315	38	<b>FFS38</b>	M 52x2	50	60	72	41	63	38	<b>93,00</b>

## BSP-kierre

(o-rengas tiivistys)



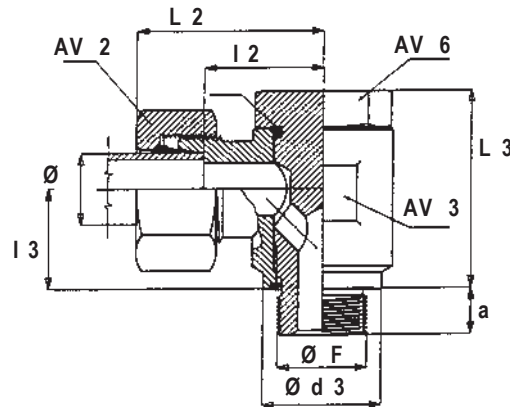
Sarja	NP (bar)	Putken ulko Ø (mm)	TILAUS-NUMERO	Ø F	AV 2	AV 6	AV 3	a	L 3	Ø d 3	l 2	l 3	L 2	HINTA EUR//kpl
LL Erittäin kevyt	100	4	WHO 4 LLR	1/8"	10	17	17	8	23,5	14,7	14	10,5	29	x
		6	WHO 6 LLR	1/8"	12	17	17	8	23,5	14,7	13,5	10,5	28,5	x
		8	WHO 8 LLR	1/8"	14	17	17	8	23,5	14,7	13,5	10,5	28,5	x
L Kevyt	315	6	WHO 6 LR	1/8"	14	17	17	8	23,5	14,7	12	10,5	27	11,00
		8	WHO 8 LR	1/4"	17	19	22	13	29	18,7	14,5	14	29	11,90
		10	WHO 10 LR	1/4"	19	19	22	12,6	29	18,7	15,5	14	30	12,20
		12	WHO 12 LR	3/8"	22	24	27	12	35	22,7	18	16,5	33	15,40
		15	WHO 15 LR	1/2"	27	27	32	12	46	26,7	21,5	21,5	36	18,50
		18	WHO 18 LR	1/2"	32	27	32	12	46	26,7	21	21,5	37,5	24,60
	160	22	WHO 22 LR	3/4"	36	36	41	16	52	32,7	27,5	24	44	37,40
		28	WHO 28 LR	1"	41	46	50	18	64	39,7	32	30,5	48,5	59,00
		35	WHO 35 LR	1 1/4"	50	50	60	20	75	49,7	36	35,5	58	90,00
		42	WHO 42 LR	1 1/2"	60	60	70	22	74	55,7	40,5	40,5	63,5	118,00
S Raskas	400	6	WHO 6 SR	1/4"	17	19	22	13	29	18,7	16,5	14	31,5	11,90
		8	WHO 8 SR	1/4"	19	19	22	13	29	18,7	16,5	14	31,5	12,40
		10	WHO 10 SR	3/8"	22	24	27	12	35,5	22,7	18,5	16,5	34,5	15,80
		12	WHO 12 SR	3/8"	24	24	27	12	35	22,7	18,5	16,5	34,5	16,00
		14	WHO 14 SR	1/2"	27	27	32	12	46	26,7	22,5	21,5	40,5	21,30
		16	WHO 16 SR	1/2"	30	27	32	12	46	26,7	22	21,5	40,5	24,60
	20	WHO 20 SR	3/4"	36	36	41	16	52	32,7	26,5	24	48	38,90	
	250	25	WHO 25 SR	1"	46	46	50	19	63	39,7	31,5	30,5	55,5	61,00
		30	WHO 30 SR	1 1/4"	50	55	60	20	75	49,7	37	35,5	63,5	93,00
38		WHO 38 SR	1 1/2"	60	60	70	22	74	55,7	41,5	40,5	72,5	125,00	

# Banjoliittimet

## metrinen kierre

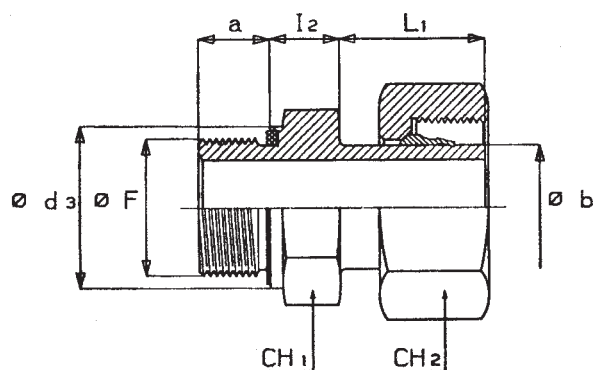
(o-rengas tiivistys)

WHO M



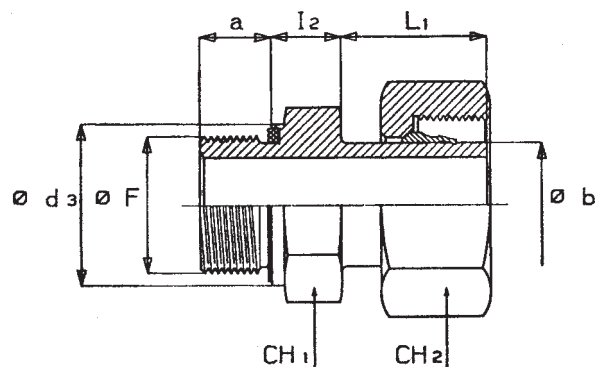
Sarja	NP (bar)	Putken ulko Ø (mm)	TILAUS-NUMERO	Ø F	AV 2	AV 6	AV 3	a	L 3	Ø d 3	I 2	I 3	L 2	HINTA EUR/kpl
LL Erittäin kevyt	100	6	WHO 6 LLM	M 10x1	12	17	17	8	23,5	14,7	13,5	10,5	28	x
		8	WHO 8 LLM	M 10x1	14	17	17	8	23,5	14,7	13,5	10,5	28	x
L Kevyt	315	6	WHO 6 LM	M 10x1	14	17	17	8	23,5	14,7	12	10,5	27	x
		8	WHO 8 LM	M 12x1,5	17	19	22	12,5	29,5	17,7	14,5	14	29,5	x
		10	WHO 10 LM	M 14x1,5	19	19	22	12	30	18,7	15,5	14	30,5	x
		12	WHO 12 LM	M 16x1,5	22	24	27	12	35	22,7	18	16,5	33	x
		15	WHO 15 LM	M 18x1,5	27	27	32	12	46	23,7	21,5	21,5	36,5	x
		18	WHO 18 LM	M 22x1,5	32	27	32	11,4	46,7	27,7	21	21,5	38	x
	160	22	WHO 22 LM	M 26x1,5	36	36	41	16	52	32,7	27,5	24	44	x
		28	WHO 28 LM	M 33x2	41	46	50	18	64	39,7	32	30,5	48,5	x
		35	WHO 35 LM	M 42x2	50	50	60	20	75	49,7	36	35,5	57,5	x
		42	WHO 42 LM	M 48x2	60	60	70	22	88	55,7	38,5	40,5	62	x
S Raskas	400	6	WHO 6 SM	M 12x1,5	17	19	22	12	30	17,7	16,5	14	31,5	x
		8	WHO 8 SM	M 14x1,5	19	19	22	12	30	18,7	14,5	14	30	x
		10	WHO 10 SM	M 16x1,5	22	24	27	12	35	22,7	18,5	16,5	35	x
		12	WHO 12 SM	M 18x1,5	24	24	27	12	35	23,7	18,5	16,5	35	x
		14	WHO 14 SM	M 20x1,5	27	27	32	14	46	25,7	22,5	21,5	40,5	x
		16	WHO 16 SM	M 22x1,5	30	27	32	14	46	27,7	22,5	21,5	41	x
	250	20	WHO 20 SM	M 27x2	36	36	41	16	52	32,7	26,5	24	48	x
		25	WHO 25 SM	M 33x2	46	46	50	18	64	39,7	31,5	30,5	55,5	x
		30	WHO 30 SM	M 42x2	50	50	60	20	75	49,7	37	35,5	63,5	x
		38	WHO 38 SM	M 48x2	60	60	70	23	87	55,7	41,5	40,5	72,5	x

## BSP-kierre, esiasennettu



Sarja	NP (bar)	Putken ulko Ø (mm)	TILAUS-NUMERO	Ø F	AV 1	a	L 5	d 3	HINTA EUR/kpl
L Kevyt	315	6	PUN 6 LR/EA	1/8"	14	8	34	14	3,70
		8	PUN 8 LR/EA	1/4"	19	12	39,5	18	3,95
		10	PUN 10 LR/EA	1/4"	19	12	39,5	18	4,15
		12	PUN 12 LR/EA	3/8"	22	12	41	22	4,35
		15	PUN 15 LR/EA	1/2"	27	14	43,5	26	6,05
		18	PUN 18 LR/EA	1/2"	27	14	43,5	26	7,85
	160	22	PUN 22 LR/EA	3/4"	32	16	48,5	32	11,80
		28	PUN 28 LR/EA	1"	41	18	52,5	39	17,60
		35	PUN 35 LR/EA	1 1/4"	50	20	60,5	49	26,00
		42	PUN 42 LR/EA	1 1/2"	55	22	65,5	55	30,70
S Raskas	630	6	PUN 6 SR/EA	1/4"	19	12	39	18	3,80
		8	PUN 8 SR/EA	1/4"	19	12	41	18	4,25
		10	PUN 10 SR/EA	3/8"	22	12	43,5	22	4,50
		12	PUN 12 SR/EA	3/8"	22	12	46	22	5,25
		14	PUN 14 SR/EA	1/2"	27	14	50,5	26	7,45
	400	16	PUN 16 SR/EA	1/2"	27	14	50,5	26	8,15
		20	PUN 20 SR/EA	3/4"	32	16	59	32	13,00
		25	PUN 25 SR/EA	1"	41	18	66	39	19,40
		30	PUN 30 SR/EA	1 1/4"	50	20	70,5	49	25,10
	315	38	PUN 38 SR/EA	1 1/2"	55	22	80	55	42,60

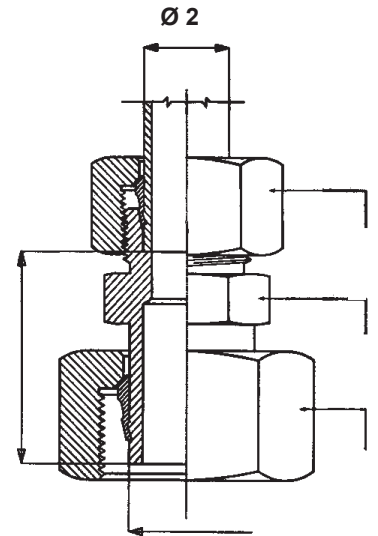
## metrinen kierre, esiasennettu



Sarja	NP (bar)	Putken ulko Ø (mm)	TILAUS-NUMERO	Ø F	AV 1	a	L 5	d 3	HINTA EUR//kpl
L Kevyt	315	6	PUN 6 LM/EA	M 10x1	14	8	34	14	3,10
		8	PUN 8 LM/EA	M 12x1,5	17	12	39,5	17	3,20
		10	PUN 10 LM/EA	M 14x1,5	19	12	39,5	19	3,60
		12	PUN 12 LM/EA	M 16x1,5	22	12	41	21	5,05
		15	PUN 15 LM/EA	M 18x1,5	24	24	41,5	23	6,65
		18	PUN 18 LM/EA	M 22x1,5	27	14	45,5	27	8,25
	160	22	PUN 22 LM/EA	M 26x1,5	32	16	48,5	31	9,80
		28	PUN 28 LM/EA	M 33x2	41	18	52,5	39	15,80
		35	PUN 35 LM/EA	M 42x2	50	20	60,5	49	x
		42	PUN 42 LM/EA	M 48x2	55	22	65,5	55	x
S Raskas	630	6	PUN 6 SM/EA	M 12x1,5	17	12	39	17	3,25
		8	PUN 8 SM/EA	M 14x1,5	19	12	41	19	3,74
		10	PUN 10 SM/EA	M 16x1,5	22	12	43,5	21	4,30
		12	PUN 12 SM/EA	M 18x1,5	24	12	46	23	4,80
		14	PUN 14 SM/EA	M 20x1,5	27	14	50	25	8,20
	400	16	PUN 16 SM/EA	M 22x1,5	27	14	50,5	27	9,00
		20	PUN 20 SM/EA	M 27x2	32	16	59	32	11,30
		25	PUN 25 SM/EA	M 33x2	41	18	66	39	17,00
		30	PUN 30 SM/EA	M 42x2	50	20	70,5	49	25,10
	315	38	PUN 38 SM/EA	M 48x2	55	22	89	55	x

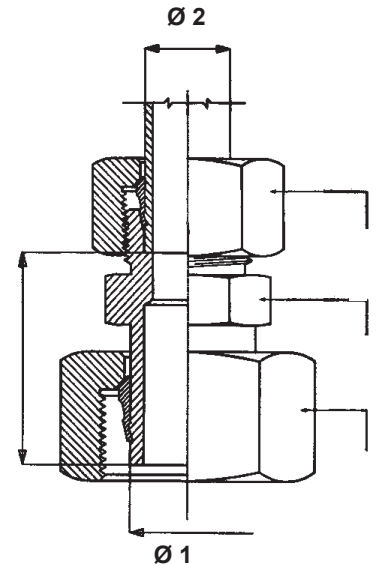
## Kevyt sarja, esiasennettu

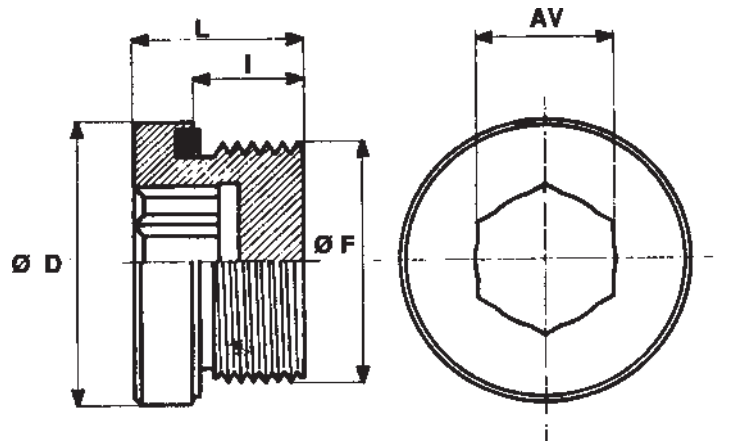
Sarja	Putken ulko Ø mm		TILAUSNUMERO	AV 1	AV 2	I 1	HINTA EUR//kpl
	Ø 1	Ø 2					
L	8	6	SL 8/6/EA	12	14	25,5	3,70
	10	6	SL 10/6/EA	12	14	26,5	3,95
	10	8	SL 10/8/EA	14	17	27,5	4,10
	12	6	SL 12/6/EA	14	14	26,5	4,30
	12	8	SL 12/8/EA	14	17	27,5	4,30
	12	10	SL 12/10/EA	17	19	28,5	4,45
	15	6	SL 15/6/EA	17	14	28	4,65
	15	8	SL 15/8/EA	17	17	29	4,65
	15	10	SL 15/10/EA	17	19	30	4,85
	15	12	SL 15/12/EA	19	22	31	5,00
Kevyt	18	6	SL 18/6/EA	19	14	30	8,90
	18	8	SL 18/8/EA	19	17	31	5,35
	18	10	SL 18/10/EA	19	19	32	5,35
	18	12	SL 18/12/EA	19	22	33	6,75
	18	15	SL 18/15/EA	24	27	34	6,80
	22	6	SL 22/6/EA	24	14	32	10,60
	22	8	SL 22/8/EA	24	17	33	10,10
	22	10	SL 22/10/EA	24	19	34	9,25
	22	12	SL 22/12/EA	24	22	35	8,40
	22	15	SL 22/15/EA	24	27	36	8,75
	22	18	SL 22/18/EA	27	32	36,5	9,65
	28	6	SL 28/6/EA	30	14	33	17,00
	28	8	SL 28/8/EA	30	17	34	16,20
	28	10	SL 28/10/EA	30	19	35	13,50
	28	12	SL 28/12/EA	30	22	36	13,10
	28	15	SL 28/15/EA	30	27	37	12,80
	28	18	SL 28/18/EA	30	32	37,5	15,70
	28	22	SL 28/22/EA	32	36	39,5	17,30
	35	6	SL 35/6/EA	36	14	39	x
	35	8	SL 35/8/EA	36	17	40	x
	35	10	SL 35/10/EA	36	19	41	x
	35	12	SL 35/12/EA	36	22	42	x
	35	15	SL 35/15/EA	36	27	43	23,90
	35	18	SL 35/18/EA	36	32	43,5	20,00
	35	22	SL 35/22/EA	36	36	45,5	18,70
	35	28	SL 35/28/EA	41	41	46,5	24,80
	42	10	SL 42/10/EA	46	19	42	x
	42	12	SL 42/12/EA	46	22	43	x
42	15	SL 42/15/EA	46	27	44	x	
42	18	SL 42/18/EA	46	32	44,5	37,00	
42	22	SL 42/22/EA	46	36	46,5	24,50	
42	28	SL 42/28/EA	46	41	47,5	24,90	
42	35	SL 42/35/EA	46	50	47,5	28,90	



## Raskas sarja, esiasennettu

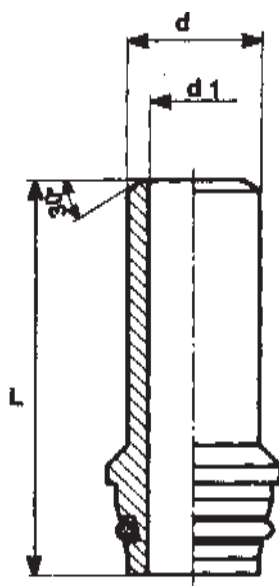
Sarja	Putken ulko Ø mm		TILAUSNUMERO	AV 1	AV 2	I 1	HINTA EUR//kpl
	Ø 1	Ø 2					
S  Raskas	8	6	SS 8/6/EA	14	17	30	6,80
	10	6	SS 10/6/EA	14	17	32	4,35
	10	8	SS 10/8/EA	17	19	34	4,65
	12	6	SS 12/6/EA	14	17	32	4,05
	12	8	SS 12/8/EA	17	19	34	4,10
	12	10	SS 12/10/EA	19	22	33,5	4,30
	14	6	SS 14/6/EA	17	17	35	11,20
	14	8	SS 14/8/EA	17	19	37	11,10
	14	10	SS 14/10/EA	19	22	36,5	11,30
	14	12	SS 14/12/EA	22	24	38,5	11,40
	16	6	SS 16/6/EA	17	17	35	8,10
	16	8	SS 16/8/EA	17	19	37	5,75
	16	10	SS 16/10/EA	19	22	36,5	7,30
	16	12	SS 16/12/EA	22	24	38,5	7,40
	16	14	SS 16/14/EA	24	27	40	15,90
	20	6	SS 20/6/EA	22	17	42	10,60
	20	8	SS 20/8/EA	22	19	42	12,20
	20	10	SS 20/10/EA	22	22	41,5	10,60
	20	12	SS 20/12/EA	22	24	43,5	7,40
	20	14	SS 20/14/EA	24	27	45	15,70
	20	16	SS 20/16/EA	27	30	44,5	10,30
	25	6	SS 25/6/EA	27	17	44	17,60
	25	8	SS 25/8/EA	27	19	44	17,55
	25	10	SS 25/10/EA	27	22	43,5	18,70
	25	12	SS 25/12/EA	27	24	45,5	16,20
	25	14	SS 25/14/EA	27	27	47	25,20
	25	16	SS 25/16/EA	27	30	46,5	15,70
	25	20	SS 25/20/EA	32	36	48,5	16,20
	30	6	SS 30/6/EA	32	17	52	58,00
	30	8	SS 30/8/EA	32	19	52	21,10
	30	10	SS 30/10/EA	32	22	51,5	20,00
	30	12	SS 30/12/EA	32	24	51,5	17,20
	30	14	SS 30/14/EA	32	27	53	17,30
	30	16	SS 30/16/EA	32	30	52,5	17,40
	30	20	SS 30/20/EA	42	36	54,5	17,90
	30	25	SS 30/25/EA	42	46	57	20,60
38	6	SS 38/6/EA	41	17	55	71,00	
38	8	SS 38/8/EA	41	19	55	71,00	
38	10	SS 38/10/EA	41	22	54,5	68,00	
38	12	SS 38/12/EA	41	24	54,5	32,80	
38	14	SS 38/14/EA	41	27	56	27,20	
38	16	SS 38/16/EA	41	30	55,5	26,90	
38	20	SS 38/20/EA	41	36	57,5	27,60	
38	25	SS 38/25/EA	42	46	60	36,10	
38	30	SS 38/30/EA	46	50	60,5	37,40	



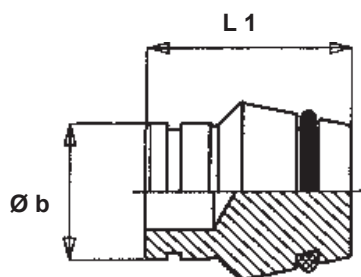


TILAUSNUMERO	Kierre Ø F	Ø D	l 2	L 2	AV 3	HINTA EURkpl
138-2	1/8"	14	8	12	5	2,40
138-4	1/4"	19	12	16	6	2,60
138-6	3/8"	22	12	16	8	3,15
138-8	1/2"	27	14	19	10	4,25
138-12	3/4"	32	16	21	12	5,55
138-16	1"	40	16	22,5	17	12,20
138-20	1 1/4"	50	16	22,5	22	28,10
138-24	1 1/2"	50	16	22,5	24	30,50

138-M10x1	M 10x1	14	8	12	5	2,75
138-M12x1,5	M 12x1,5	17	12	16	6	2,80
138-M14x1,5	M 14x1,5	19	12	16	6	4,05
138-M16x1,5	M 16x1,5	22	12	16	8	4,60
138-M18x1,5	M 18x1,5	24	12	17	8	4,60
138-M20x1,5	M 20x1,5	26	14	19	10	6,65
138-M22x1,5	M 22x1,5	27	14	19	10	6,65
138-M26x1,5	M 26x1,5	32	16	21	12	9,05
138-M27x2	M 27x2	32	16	21	12	9,05
138-M33x2	M 33x2	40	16	22,5	17	X
138-M42x2	M 42x2	50	16	22,5	22	25,90
138-M48x2	M 48x2	55	16	22,5	24	32,60



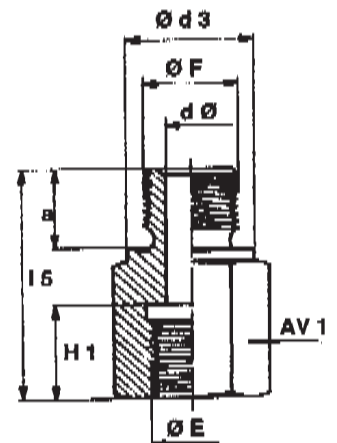
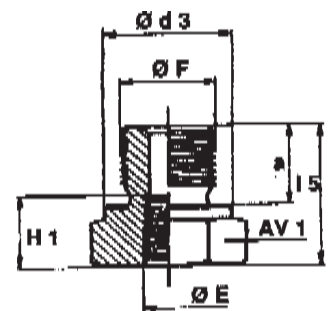
Putkikoko	TILAUS- NUMERO	L	d 1	d	HINTA EUR//kpl
10x1,5	<b>SKO 10</b>	35	5,5	10	<b>3,75</b>
12x1,5	<b>SKO 12</b>	36	7	12	<b>3,90</b>
12x2					
14x2	<b>SKO 14</b>	40	8,5	14	<b>4,80</b>
16x2	<b>SKO 16</b>	42	10	16	<b>4,70</b>
16x2,5					
20x2,5	<b>SKO 20</b>	48	13	20	<b>5,60</b>
20x3					
25x3	<b>SKO 25</b>	51	17	25	<b>7,05</b>
25x4		51	15	25	
30x3	<b>SKO 30</b>	61	22	30	<b>9,30</b>
30x4			20	30	
30x5			20	30	
38x4	<b>SKO 38</b>	70	28	38	<b>13,10</b>
38x5			26	38	
38x6			26	38	

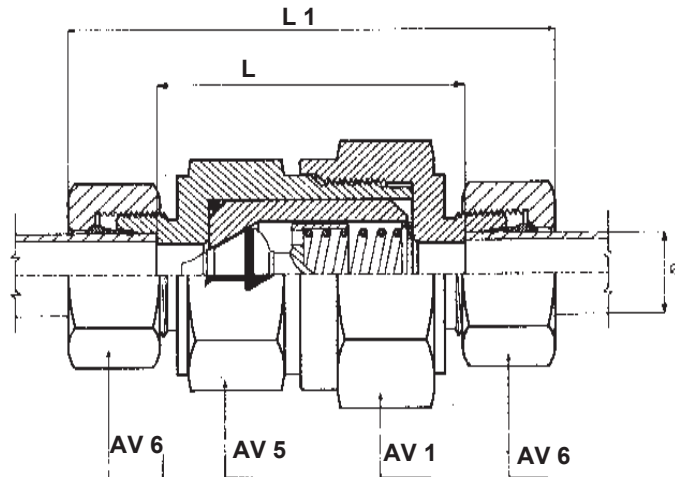


Sarja	Putki-koko	TILAUS-NUMERO	$\varnothing b$	L 1	HINTA EUR//kpl
L Kevyt	6	BUZ 6	6	18,5	0,67
	8	BUZ 8	8	18	0,80
	10	BUZ 10	10	19,5	0,89
	12	BUZ 12	12	19	1,07
	15	BUZ 15	15	19	1,38
	18	BUZ 18	18	22	1,85
	22	BUZ 22	22	22	2,80
	28	BUZ 28	28	23,5	4,70
	35	BUZ 35	35	27	8,80
	42	BUZ 42	42	27,5	14,20
S Raskas	6	BUZ 6	6	18,5	0,67
	8	BUZ 8	8	18	0,80
	10	BUZ 10	10	19,5	0,89
	12	BUZ 12	12	19	1,07
	14	BUZ 14	14	21	2,60
	16	BUZ 16	16	22	1,77
	20	BUZ 20	20	26,5	2,65
	25	BUZ 25	25	27,5	3,75
	30	BUZ 30	30	28,5	6,50
	38	BUZ 38	38	32,5	11,90

## BSP-kierre

TILAUS- NUMERO	Ø F	Ø E	AV 1	a	H 1	l 5	d	d 3	HINTA EUR//kpl
KN 6-2	3/8"	1/8"	22	12	8	22,5	-	22	2,60
KN 8-2	1/2"	1/8"	27	14	8	24	-	26	2,85
KN 8-4	1/2"	1/4"	27	14	12	24	-	26	1,95
KN 12-4	3/4"	1/4"	32	16	12	26	-	32	3,10
KN 12-6	3/4"	3/8"	32	16	12	26	-	32	3,05
KN 16-4	1"	1/4"	41	18	12	29	-	39	6,90
KN 16-6	1"	3/8"	41	18	12	29	-	39	6,90
KN 16-8	1"	1/2"	41	18	14	29	-	39	5,15
KN 20-8	1 1/4"	1/2"	50	20	14	32	-	49	14,70
KN 20-12	1 1/4"	3/4"	50	20	16	32	-	49	9,95
KN 24-8	1 1/2"	1/2"	55	22	14	36	-	55	29,10
KN 24-12	1 1/2"	3/4"	55	22	16	36	-	55	14,50
KN 24-16	1 1/2"	1"	55	22	18	36	-	55	14,70
KN 2-4	1/8"	1/4"	19	8	17	31	4	14	3,40
KN 2-6	1/8"	3/8"	24	8	17	32	4	14	6,50
KN 4-2	1/4"	1/8"	19	12	12	28	5	18	3,35
KN 4-6	1/4"	3/8"	24	12	17	36	5	18	2,70
KN 4-8	1/4"	1/2"	27	12	20	40	5	18	3,15
KN 4-12	1/4"	3/4"	36	12	22	43	5	18	12,70
KN 6-4	3/8"	1/4"	22	12	17	36	8	22	2,40
KN 6-8	3/8"	1/2"	27	12	20	41	8	22	3,30
KN 6-12	3/8"	3/4"	36	12	22	44	8	22	10,70
KN 8-6	1/2"	3/8"	27	14	17	36	12	26	2,40
KN 8-12	1/2"	3/4"	36	14	22	46	12	26	9,45
KN 8-16	1/2"	1"	41	14	24,5	49	12	26	10,00
KN 8-20	1/2"	1 1/4"	55	14	26,5	53	12	26	33,90
KN 12-8	3/4"	1/2"	32	16	20	41	16	32	3,85
KN 12-16	3/4"	1"	41	16	24,5	51	16	32	10,30
KN 12-20	3/4"	1 1/4"	55	16	26,5	55	16	32	33,50
KN 12-24	3/4"	1 1/2"	60	16	28,5	57	16	32	40,20
KN 16-12	1"	3/4"	41	18	22	47	20	39	6,90
KN 16-20	1"	1 1/4"	55	18	26,5	57	20	39	33,70
KN 16-24	1"	1 1/2"	60	18	28,5	59	20	39	33,60
KN 20-16	1 1/4"	1"	50	20	24,5	52	25	49	13,00
KN 20-24	1 1/4"	1 1/2"	60	20	28,5	60	25	49	44,20
KN 24-20	1 1/2"	1 1/4"	55	22	26,5	58	32	55	22,00

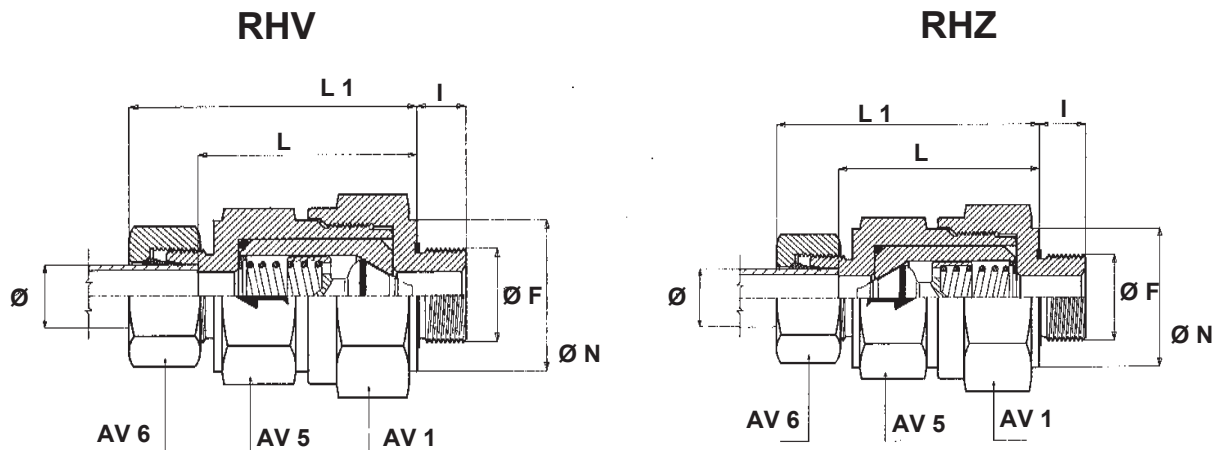




Sarja	NP (bar)	Putken ulko Ø (mm)	TILAUS-NUMERO	AV 1	AV 5	AV 6 AV 5	L	L 1	HINTA EUR/kpl
L Kevyt	250	6	RHD 6 L	14	17	17	58	29	x
		8	RHD 8 L	17	19	19	59	30	x
		10	RHD 10 L	19	24	22	70	40,5	x
		12	RHD 12 L	22	30	27	73	43,5	x
		15	RHD 15 L	27	32	32	78	47,5	x
		18	RHD 18 L	32	36	36	84	51,5	x
	160	22	RHD 22 L	36	46	41	94	61,5	x
		28	RHD 28 L	41	55	50	103	69,5	x
		35	RHD 35 L	50	60	60	118	74,5	x
		42	RHD 42 L	60	70	65	137	88	x
S Raskas	400	6	RHD 6 S	17	19	19	64	34,5	x
		8	RHD 8 S	19	19	19	64	34,5	x
		10	RHD 10 S	22	24	22	73	40,5	x
		12	RHD 12 S	24	27	24	75	42,5	x
		14	RHD 14 S	27	32	27	83	47,5	x
		16	RHD 16 S	30	36	32	87	50,5	x
	250	20	RHD 20 S	36	46	41	98	54,5	x
		25	RHD 25 S	46	50	46	107	58,5	x
		30	RHD 30 S	50	60	60	123	69,5	x
		38	RHD 38 S	60	70	65	137	90	x

x) Hinta kysyttäessä

## BSP-kierre



Sarja	NP (bar)	Putken ulko ø (mm)	TILAUSNUMERO		Ø F	Ø N	AV 1	AV 5	AV 6	I	L	L 1	HINTA EUR/kpl
L	250	6	RHV 6 L	RHZ 6 L	1/8"	14	14	17	17	8	42,5	28	x
		8	RHV 8 L	RHZ 8 L	1/4"	18	17	19	19	12	44,5	30	x
		10	RHV 10 L	RHZ 10 L	1/4"	18	19	24	22	12	53	38,5	x
		12	RHV 12 L	RHZ 12 L	3/8"	22	22	30	27	12	57	42,5	x
		15	RHV 15 L	RHZ 15 L	1/2"	26	27	32	32	14	60,5	45,5	x
		18	RHV 18 L	RHZ 18 L	1/2"	26	32	36	36	14	66	50	x
	160	22	RHV 22 L	RHZ 22 L	3/4"	32	36	46	41	16	71	55	x
		28	RHV 28 L	RHZ 28 L	1"	39	41	55	50	18	79,5	63	x
		35	RHV 35 L	RHZ 35 L	1 1/4"	49	50	60	60	20	90,5	69	x
		42	RHV 42 L	RHZ 42 L	1 1/2"	55	60	70	65	22	110	87	x
S	400	6	RHV 6 S	RHZ 6 S	1/4"	18	17	19	19	12	46	31,5	x
		8	RHV 8 S	RHZ 8 S	1/4"	18	19	19	19	12	46	31,5	x
		10	RHV 10 S	RHZ 10 S	3/8"	22	22	24	22	12	54	38	x
		12	RHV 12 S	RHZ 12 S	3/8"	22	24	27	24	12	57	41	x
		14	RHV 14 S	RHZ 14 S	1/2"	26	27	32	27	14	62	44,5	x
		16	RHV 16 S	RHZ 16 S	1/2"	26	30	36	32	14	66	48	x
	250	20	RHV 20 S	RHZ 20 S	3/4"	32	36	46	41	16	73,5	52	x
		25	RHV 25 S	RHZ 25 S	1"	39	46	50	46	18	78,5	54,5	x
		30	RHV 30 S	RHZ 30 S	1 1/4"	49	50	60	60	20	90,5	64	x
		38	RHV 38 S	RHZ 38 S	1 1/2"	55	60	70	65	22	110	88	x

x) Hinta kysyttäessä