

Palloventtiilit-liittimet

Hinnasto 1.5.2002

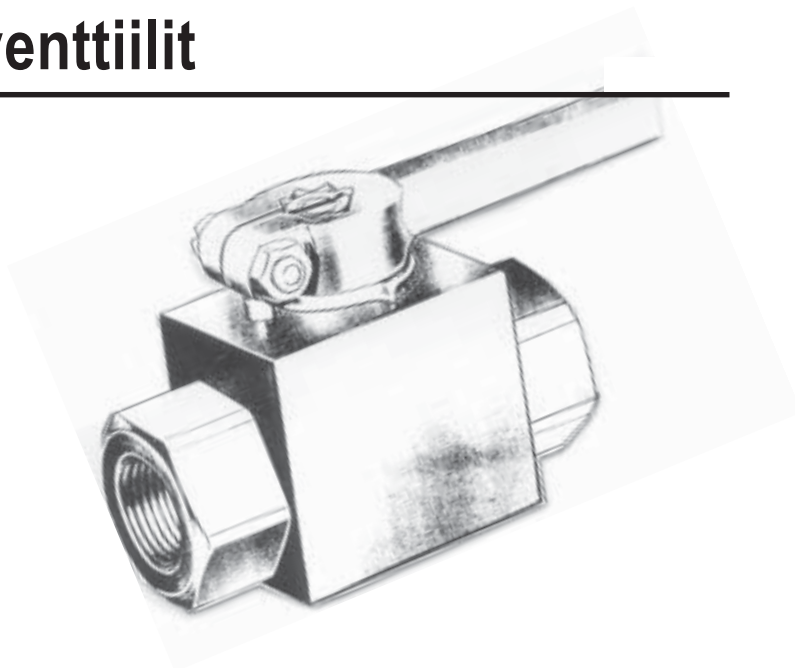


Hinnat ovat ohjehintoja vapaasti varastossamme ilman arvonlisäveroä.
Pidätämme oikeuden muuttaa hintoja ilman ennakkoilmoitusta.

Meka-Laitte Oy
hydraulic

Koivukummuntie 16, 01510 VANTAA
Puhelin: 09-774 5880
Telefax: 09-870 3073

2-Tieventtiilit

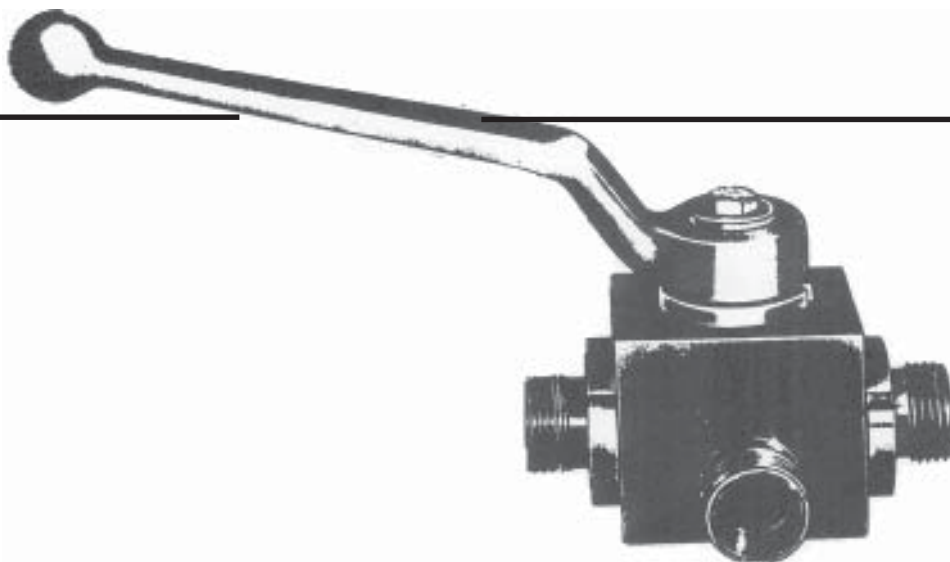


Tiiviste: Polyamidi
O-renkas: Perbunan

Liitäntä	TILAUS- NUMERO	Nimellis- koko	D Kierre	Max. työ- paine bar	Paino Kg	RA m m	L m m	B m m	H m m	h m m	m m m	R m m	HINTA EUR/kpl
R-sisäkierre DIN 259	BKH R1/8	4	R1/8"	500	0,35		69	26	45	32	13	106	31,10
	BKH R1/4	6	R1/4"	500	0,35		69	26	45	32	13	106	29,40
	BKH R3/8	10	R3/8"	500	0,50		72	32	52	38	16,5	128	32,30
	BKH R1/2	13	R1/2"	500	0,65		83	35	55	40	18	128	37,30
	BKH R3/4	20	R3/4"	320	1,50		95	49	75	57	24,5	190	60,00
	BKH R1	25	R1"	320	2,00		113	60	78	60	26,5	190	83,00
	BKH R1 1/4	32	R1 1/4"	320	2,00		119	60	78	60	26,5	190	97,00
	BKH R1 1/2	40	R1 1/2"	320	2,00		121	60	78	60	26,5	190	99,00
	SKH R2	50	R2"	350	3,30		140	96	131	130	83	259	x
Putkitartunta kevyt sarja DIN 2353	BKH 6 L	4	M12x1,5	250	0,30	6	67	26	45	32	13	106	31,10
	BKH 8 L	6	M14x1,5	250	0,30	8	67	26	45	32	13	106	31,10
	BKH 10 L	8	M16x1,5	250	0,30	10	74	26	45	32	13	106	31,10
	BKH 12 L	10	M18x1,5	250	0,50	12	74	32	52	38	16,5	128	36,50
	BKH 15 L	13	M22x1,5	250	0,60	15	82	35	55	40	18	128	40,70
	BKH 18 L	16	M26x1,5	160	0,75	18	82	38	63	46	19	190	53,00
	BKH 22 L	20	M30x2	160	1,50	22	101	49	75	57	24,5	190	67,00
	BKH 28 L	25	M36x2	160	2,00	28	108	60	78	60	26,5	190	91,00
	BKH 35 L	32	M45x2	160	2,00	35	125	60	78	60	26,5	190	104,00
Putkitartunta raskas sarja DIN 2353	BKH 8 S	4	M16x1,5	500	0,35	8	73	26	45	32	13	106	31,10
	BKH 10 S	6	M18x1,5	500	0,35	10	73	26	45	32	13	106	31,10
	BKH 12 S	8	M20x1,5	500	0,35	12	76	26	45	32	13	106	31,10
	BKH 14 S	10	M22x1,5	500	0,50	14	80	32	52	38	16,5	106	36,50
	BKH 16 S	13	M24x1,5	500	0,60	16	86	35	55	40	18	106	42,20
	BKH 20 S	16	M30x2	400	0,75	20	90	38	55	46	19	190	63,00
	BKH 25 S	20	M36x2	320	1,50	25	109	49	75	57	24,5	190	67,00
	BKH 30 S	25	M42x2	320	2,00	30	120	60	78	60	26,5	190	74,00
	BKH 38 S	32	M52x2	320	2,00	38	132	60	78	60	26,5	190	104,00

x) Hinta pyydettyessä

3-Tieventtiilit



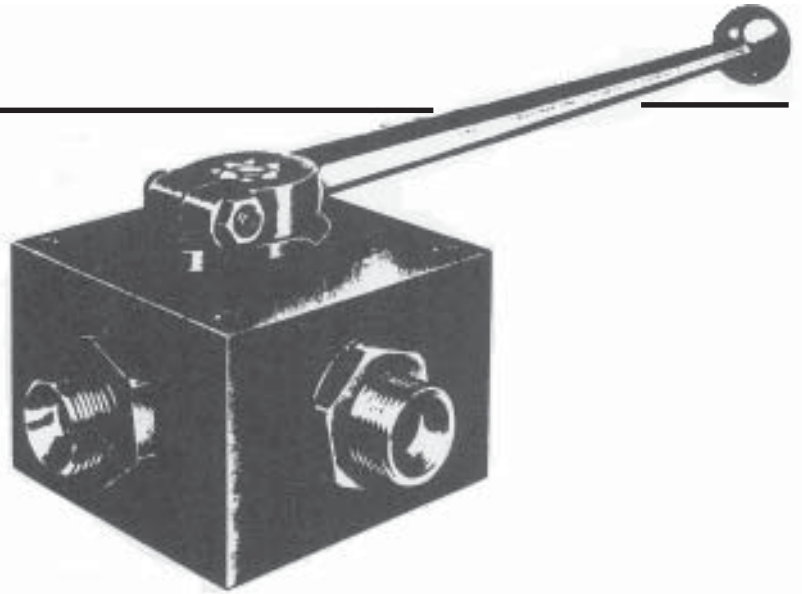
Tiiviste: Polyamidi
O-rengas:Perbunan

(L-T poraukset)

Liitännä	TILAUS- NUMERO	Nimellis- koko	D Kierre	Max. työ- paine bar	Paino kg	RA mm	L mm	B mm	H mm	h mm	m mm	R mm	HINTA EUR/kpl
R-sisäkierre DIN 259	BK3 R1/8	4	R1/8"	400	0,35		69	26	45	32	16	106	69,00
	BK3 R1/4	6	R1/4"	400	0,35		69	26	45	32	16	106	69,00
	BK3 R3/8	10	R3/8"	400	0,50		72	32	53	38	22,5	128	79,00
	BK3 R1/2	13	R1/2"	350	0,65		83	35	54	40	21,5	128	87,00
	BK3 R3/4	20	R3/4"	250	1,50		95	49	75	57	24,6	170	132,00
	BK3 R1	25	R1"	250	2,00		113	60	78	60	26,5	170	166,00
	BK3 R1 1/4	32	R1 1/4"	250	3,20		110	75	104	84	38	210	X
	BK3 R1 1/2	40	R1 1/2"	200	3,30		135	92	122	92	40	210	X
BK3 R2	50	R2"	200	3,50		140	100	131	111	51	215	X	
Putkitartunta kevyt sarja DIN 2353	BK3 6 L	4	M12x1,5	250	0,35	6	67	26	45	32	16	106	69,00
	BK3 8 L	6	M14x1,5	250	0,35	8	67	26	45	32	16	106	69,00
	BK3 10 L	8	M16x1,5	250	0,35	10	74	26	45	32	16	106	69,00
	BK3 12 L	10	M18x1,5	250	0,50	12	74	32	53	38	22,5	128	79,00
	BK3 15 L	13	M22x1,5	250	0,65	15	83	35	54	40	21,5	128	81,00
	BK3 18 L	16	M26x1,5	250	0,70	18	83	35	54	40	21,5	128	X
	BK3 22 L	20	M30x2	250	1,50	22	101	49	75	57	24,5	170	X
	BK3 28 L	25	M36x2	250	2,00	28	108	60	78	60	26,5	170	X
BK3 35 L	32	M45x2	250	3,20	35	110	75	104	84	38	210	X	
BK3 42 L	40	M52x2	200	3,30	42	135	92	122	92	40	210	X	
Putkitartunta raskas sarja DIN 2353	BK3 8 S	4	M16x1,5	400	0,35	8	73	26	45	32	16	106	69,00
	BK3 10 S	6	M18x1,5	400	0,35	10	73	26	45	32	16	106	69,00
	BK3 12 S	8	M20x1,5	400	0,35	12	76	26	45	32	16	106	69,00
	BK3 14 S	10	M22x1,5	400	0,50	14	80	32	53	38	22,5	128	79,00
	BK3 16 S	13	M24x1,5	350	0,65	16	86	35	54	40	21,5	128	87,00
	BK3 20 S	16	M30x2	250	0,70	20	90	35	54	40	21,5	128	X
	BK3 25 S	20	M36x2	250	1,50	25	109	49	75	57	24,5	170	X
	BK3 30 S	25	M42x2	250	2,00	30	120	60	78	60	26,5	170	X
BK3 38 S	32	M52x2	250	3,20	38	160	75	104	84	38	210	X	

x) Hinta pyydettäessä

Monitieventtiilit



Tiiviste: Polyamidi
O-rengas:Perbunan

(L-T-X poraukset)

Liitännä	TILAUSNUMERO		Nimellis- koko	D Kierre	Max. työ- paine bar	Paino kg	RA mm	L mm	a mm	H mm	h mm	m mm	R mm	HINTA EUR/kpl
	3-tie	4-tie												
R-sisäkierre DIN 259	3KH R1/8	4KH R1/8	4	R1/8"	600	2,10	100	55	65	52	23	190	x	
	3KH R1/4	4KH R1/4	6	R1/4"	600	2,10	100	55	65	52	23	190	x	
	3KH R3/8	4KH R3/8	10	R3/8"	500	2,85	115	65	70	55	27	190	x	
	3KH R1/2	4KH R1/2	13	R1/2"	400	4,50	135	80	77	55	28	190	x	
	3KH R3/4	4KH R3/4	20	R3/4"	400	7,20	154	85	87	70	34	218	x	
	3KH R1	4KH R1	25	R1"	350	9,70	173	105	96	78	42,5	259	x	
	3KH R1 1/4	4KH R1 1/4	32	R1 1/4"	350	9,70	188	105	96	78	42,5	259	x	
	3KH R1 1/2	4KH R1 1/2	40	R1 1/2"	64	18,00	241	150	120	95	60	-	x	
	Putkitartunta kevyt sarja DIN 2353	3KH 6 L	4KH 6 L	4	M12x 1,5	250	2,10	6	105	55	65	52	23	190
3KH 8 L		4KH 8 L	6	M14x1,5	250	2,10	8	105	55	65	52	23	190	x
3KH 10 L		4KH 10 L	8	M16x1,5	250	2,85	10	114	65	70	55	27	190	x
3KH 12 L		4KH 12 L	10	M 18x1,5	250	2,85	12	114	65	70	55	27	190	x
3KH 15 L		4KH 15 L	13	M22x1,5	250	4,50	15	136	80	77	55	28	190	x
3KH 18 L		4KH 18 L	16	M26x1,5	160	4,50	18	136	80	77	55	28	190	x
3KH 22 L		4KH 22 L	20	M30x2	160	7,20	22	152	85	87	70	34	218	x
3KH 28 L		4KH 28 L	25	M36x2	160	9,70	28	166	105	96	78	42,5	259	x
3KH 35 L		4KH 35 L	32	M45x2	160	9,70	35	185	105	96	78	42,5	259	x
3KH 42 L		4KH 42 L	40	M52x2	64	18,00	42	229	150	120	95	60	-	x
Putkitartunta raskas sarja DIN 2353	3KH 8 S	4KH 8 S	4	M16x1,5	600	2,10	8	105	55	65	52	23	190	x
	3KH 10 S	4KH 10 S	6	M18x1,5	600	2,10	10	105	55	65	52	23	190	x
	3KH 12 S	4KH 12 S	8	M20x1,5	500	2,85	12	116	65	70	55	27	190	x
	3KH 14 S	4KH 14 S	10	M22x1,5	500	2,85	14	120	65	70	55	27	190	x
	3KH 16 S	4KH 16 S	13	M24x1,5	400	4,50	16	140	80	77	55	28	190	x
	3KH 20 S	4KH 20 S	16	M30x2	400	4,50	20	144	80	77	55	28	190	x
	3KH 25 S	4KH 25 S	20	M36x2	400	7,20	25	160	85	87	70	34	218	x
	3KH 30 S	4KH 30 S	25	M42x2	350	9,70	30	176	105	96	78	42,5	259	x
	3KH 38 S	4KH 38 S	32	M52x2	350	9,70	38	195	105	96	78	42,5	259	x

x) Hinta pyydettyessä