

Mittausliittimet ja -letkut

Mittauspikaliittimet, mittauskierre M16x2



Hinnasto 1.4.2002

Hinnat ovat ohjehintoja ilman arvonlisäveroa vapaasti varastossamme.
Pidätämme oikeuden muuttaa hintoja ilman ennakoilmoitusta.

Painos 2

Meka-Laitte Oy
hydraulic

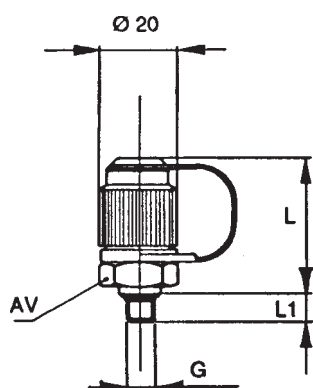
Koivukummuntie 16, 01510 VANTAA
Puhelin: 09-774 5880
Telefax: 09-870 3073

Mittausliittimet ja -letkut

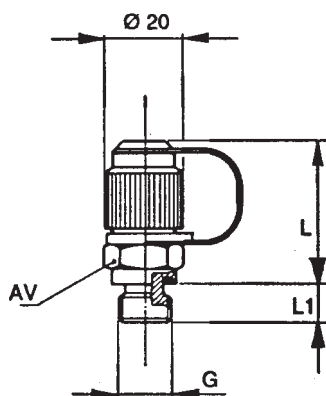
Mittauspikaliittimet, mittauskierre M16x2

Sarja 620 M 16x2 640 bar

620.01, ulkokierre

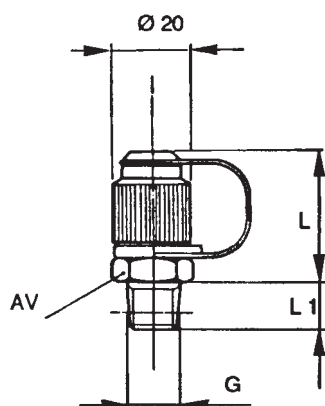


Suojahattu muovia Tilausnumero	Mitat				Hinta EUR/kpl
	G	L mm	AV mm	L1 mm	
620.01.008.00	M8x1	36	17	8,5	12,10
620.01.010.00	M10x1	36	17	8,5	12,10
620.01.014.00	M14x1,5 ISO 6149	36	19	10	13,30
620.01.404.00	7/16"-20 UNF	36	17	9,14	12,10
620.01.406.00	9/16"-18 UNF	36	19	9,93	12,10



Suojahattu muovia Tilausnumero	Mitat				Hinta EUR/kpl
	G	L mm	AV mm	L1 mm	
620.01.010.20	M10x1	36	17	8,5	12,10
620.01.012.20	M12x1,5	36	17	12	12,10
620.01.014.20	M14x1,5	36	19	12	12,10
620.01.016.20	M16x1,5	36	22	12	12,10

620.01.202.20	R 1/8"	36	17	8	12,10
620.01.204.20	R 1/4"	36	19	12	12,10
620.01.206.20	R 3/8"	36	22	14	12,10



Suojahattu muovia Tilausnumero	Mitat				Hinta EUR/kpl
	G	L mm	AV mm	L1 mm	
620.01.202.30	R 1/8"	34	17	8	12,10
620.01.204.30	R 1/4"	34	17	12	12,10
620.01.206.30	R 3/8"	34	22	16	12,10

HUOM!

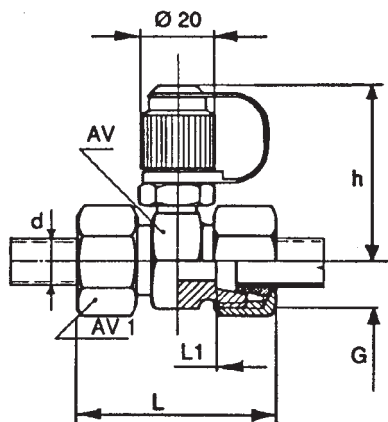
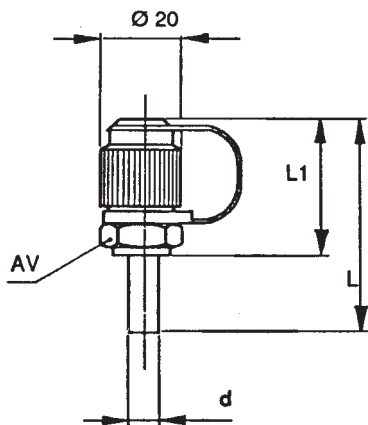
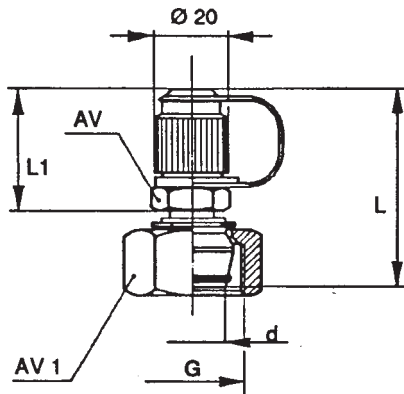
Kun suojahattu terästä, tilausnumeron viimeinen numero 0 muuttuu luvuksi 1. Hinta +10 %.

Mittausliittimet ja -letkut

Mittauspikaliittimet, mittauskierre M16x2

Sarja 620 M 16x2 100-640 bar

620.02,DKO-tiivistyskartio 24°



Suojahattu muovia Tilausnumero	Mitat								Hinta EUR/ kpl
	d mm	AV mm	AV 1 mm	L mm	L1 mm	G	h mm	p max mm	
620.01.010.60	10	17	19		36	M16x1,5		250	22,00
620.01.012.60	12	17	22		36	M18x1,5		250	22,00
620.01.015.60	15	17	27		36	M22x1,5		250	22,00
620.01.018.60	18	17	32		36	M26x1,5		160	22,00
620.01.022.60	22	17	36		36	M30x2		160	22,00
620.02.028.60	28	17	41		36	M36x2		100	x
620.02.035.60	35	17	50		36	M45x2		100	x
620.02.042.60	42	17	60		36	M52x2		100	x

620.02.110.60	10	17	22		36	M18x1,5		640	22,00
620.02.112.60	12	17	24		36	M20x1,5		640	22,00
620.02.114.60	14	17	27		36	M22x1,5		640	22,00
620.02.116.60	16	17	30		36	M24x1,5		400	23,90
620.02.120.60	20	17	36		36	M30x2		400	x
620.02.125.60	25	17	46		36	M36x2		400	x
620.02.130.60	30	17	50		36	M42x2		250	x
620.02.138.60	38	17	60		36	M52x2		250	x

620.03 Putkijatke

620.03.006.50	6	17		56	36			640	14,70
620.03.008.50	8	17		56	36			640	14,70
620.03.010.50	10	17		56	36			640	14,70
620.03.012.50	12	17		56	36			640	14,70

620.04 Jatkoliitin L-sarja

620.04.006.50	6	19	14	54	20	M12x1,5	43,5	250	x
620.04.008.50	8	24	17	54	20	M14x1,5	47	250	x
620.04.010.50	10	22	19	59	20	M16x1,5	46	250	x
620.04.012.50	12	24	22	59	20	M18x1,5	47	250	x
620.04.015.50	15	27	27	64	20	M22x1,5	48,5	250	x
620.04.018.50	18	30	32	64	20	M26x1,5	60	160	x
620.04.022.50	22	32	36	71	22	M30x2	51	160	x
620.04.028.50	28	41	41	69	22	M36x2	55,5	100	x
620.04.035.50	35	46	50	80	22	M45x2	58	100	x
620.04.042.50	42	55	60	80	22	M52x2	62,5	100	x

620.04 Jatkoliitin S-sarja

620.04.106.50	6	19	17	58	20	M14x1,5	44,5	640	x
620.04.108.50	8	22	19	59	20	M16x1,5	46	640	x
620.04.110.50	10	22	22	63	20	M18x1,5	46	640	x
620.04.112.50	12	22	24	63	20	M20x1,5	46	640	x
620.04.114.50	14	24	27	71	20	M22x1,5	47	640	x
620.04.116.50	16	27	30	71	20	M24x1,5	48,5	400	x
620.04.120.50	20	36	36	78	22	M30x1,5	53	400	x
620.04.125.50	25	41	46	82	22	M36x2	55,5	400	x
620.04.130.50	30	46	50	91	22	M42x2	58	250	x
620.04.138.50	38	55	60	100	22	M52x2	62,5	250	x

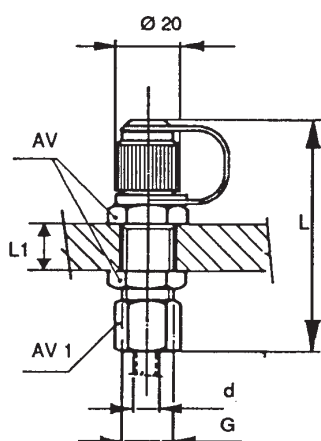
HUOM!

Kun suojahattu terästä, tilausnumeron viimeinen numero 0 muuttuu luvuksi 1. Hinta +10 %.

x) Hinta pyydettyessä.

Mittausliittimet ja -letkut

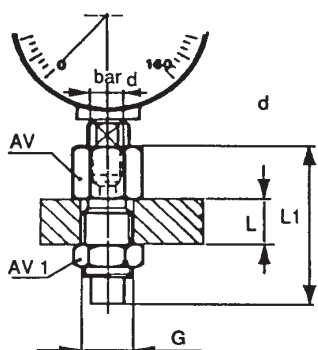
Mittauspikaliittimet, mittauskierre M16x2



Sarja 620 M 16x2 640 bar

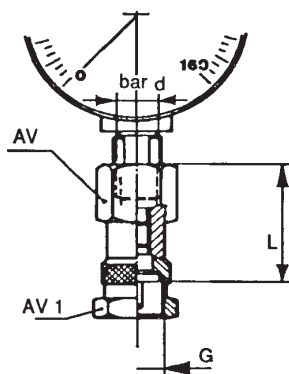
620.06, mittausyhde

Suojahattu muovia Tilausnumero	Mitat							Hinta EUR/ kpl
	d mm	G	AV mm	AV 1 mm	L mm	L1 mm	p max mm	
620.06.010.60	8	M16x1,5	22	19	82	16	640	x
620.06.012.60	10	M18x1,5	24	22	84	16	640	x
620.06.015.60	12	M20x1,5	27	24	85	16	640	x



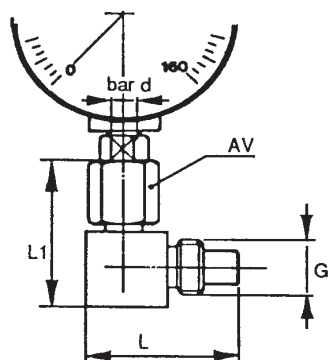
620.08, painemittariliitin

Tilausnumero	Mitat						Hinta EUR/ kpl
	d	G	AV mm	AV 1 mm	L mm	L1 mm	
620.08.204.00	R 1/4"	M16x2	19	19	50	18	20,80
620.08.208.00	R 1/2"	M16x2	27	19	58	18	20,80
620.08.304.00	NPTF 1/4"	M16x2	19	19	50	18	20,80
620.08.308.00	NPTF 1/2"	M16x2	27	19	58	18	20,80



620.09, painemittariliitin

Tilausnumero	Mitat					Hinta EUR/ kpl
	d	G	AV mm	AV 1 mm	L mm	
620.09.204.00	R 1/4"	M16x2	19	19	34	21,70
620.09.208.00	R 1/2"	M16x2	27	19	39	21,70



620.10, painemittariliitin 90°

Tilausnumero	Mitat					Hinta EUR/ kpl
	d	G	AV mm	L mm	L 1 mm	
620.10.204.00	R 1/4"	M16x2	19	40	37	x
620.10.208.00	R 1/2"	M16x2	27	40	41,6	x

HUOM!

Kun suojahattu terästä, tilausnumeron viimeinen numero 0 muuttuu luvuksi 1. Hinta +10 %.

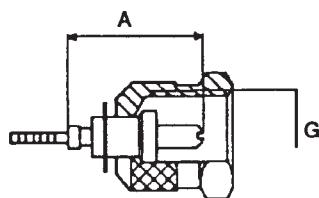
x) Hinta pyydettyäessä.

Mittausliittimet ja -letkut

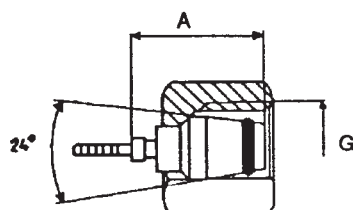
Mittauspikaliittimet, mittauskierre M16x2

Mittausliittimet ja -letku 400/640 bar

801.10, mittausliitin, sisältää holkin ja suojatulpan



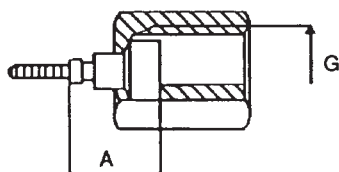
Tilausnumero	Mitat			Hinta EUR/ kpl
	A mm	G	p max mm	
801.10.161	19	M16x1,5	640	8,50
801.10.162	19	M16x2	640	8,50



801.41, DKO-liitin, sisältää holkin

Tilausnumero	Mitat				Hinta EUR/ kpl
	A mm	d mm	G	p max mm	
801.40.006.00	21,5	6	M12x1,5	640	7,10
801.41.006.00	21,5	6	M14x1,5	640	7,60
801.40.008.00	26	8	M14x1,5	640	7,60
801.41.008.00	26	8	M16x1,5	640	7,80

801.50, painemittariliitin, sisältää holkin



Tilausnumero	Mitat			Hinta EUR/ kpl
	A mm	G	p max mm	
801.50.104	15	R 1/4"	640	9,35
801.50.108	25	R 1/2"	640	20,80

6400, mittausletku



Tilausnumero	Mitat			Hinta EUR/ m
	sisähalk. mm	ulkohalk. mm	max työpaine bar	
6400	2,0	4,9	760	7,60

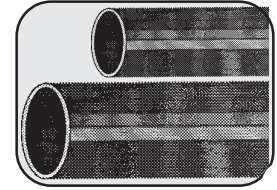
Saumattomat teräspuutket

Saumattomat Teräspuutket

haponkestävät
AISI 316L

Saumattomat Teräspuutket

sinkityt DIN 2391/C,
ST 37,4 NBK



TILAUS- NUMERO	Koko	HINTA EUR/m
HTP-6x1	6x1	x
-8x1	8x1	v
-10x1	10x1	x
-12x1.5	12x1,5	x
-12x2	12x2	x
-16xx2	16x2	x
-18x2	18x2	x
-20x2.5	20x2,5	x
-20x2.0	22x2	x
-30x3.0	30x3	x
-35x3.0	35x3	x
-15x1.5	15x1,5	x
-22x2.0	22x2	x
-38x3.0	38x3	x
-42x3.0	42x3	x
-28x2.0	28x2	x

x) Hinta pyydettäessä

TILAUS- NUMERO	Koko	HINTA EUR/m
ZTP0610	6x1	4,35
ZTP0810	8x1	4,70
ZTP1010	10x1	5,05
ZTP1015	10x1,5	5,20
ZTP1215	12x1,5	5,55
ZTP1220	12x2	7,60
ZTP1515	15x1,5	6,95
ZTP1615	16x1,5	8,85
ZTP1620	16x2	8,85
ZTP1815	18x1,5	9,20
ZTP1820	18x2	9,55
ZTP2020	20x2	10,00
ZTP2220	22x2	10,70
ZTP2530	25x3	17,50
ZTP2820	28x2	14,40
ZTP3030	30x3	20,50
ZTP3530	35x3	24,30
ZTP3840	38x4	37,80
ZTP4230	42x3	30,30